

# Produits Sanitaires / SS

**ENCOURAGEONS NOS ENTREPRISES LOCALES !**

**PITANCO**

PRECISION

ISO 9001



[www.pitancoprecision.com](http://www.pitancoprecision.com)

191 Brossard, Delson, Quebec J5B 1W9  
450 638-5220 • 1 866-688-5220  
info@pitancoprecision.com



# TABLE DES MATIÈRES

## Produits sanitaires / SS

### RACCORDS SANITAIRES

#### COLLIERS ET JOINTS

|   |                          |            |
|---|--------------------------|------------|
| <b>Collier de serrage</b> modèle CL-HD et modèle CL-HD-SW ..... | série #13MHHM .....      | Page R1    |
| <b>Collier de serrage</b> modèle CL13MHP .....                  | série #13MHP .....       | Page R2    |
| <b>Joint d'étanchéité</b> modèle G-CS et modèle G-EPDM .....    | série #40MP/42MP .....   | Page R3    |
| <b>Joint d'étanchéité</b> modèle G-BN et modèle G-FKM .....     | série #40MP/42MP .....   | Page R4    |
| <b>Joint d'étanchéité</b> modèle G-PTFE .....                   | série #40MP/42MP .....   | Page R5    |
| <b>Joint d'étanchéité bridé</b> modèle FG-EPDM .....            | série #40MPF/42MPF ..... | Page R5    |
| <b>Joint d'étanchéité bridé</b> modèle FG-CS et FG-BN .....     | série #40MPF/42MPF ..... | Page R6    |
| <b>Guide des grandeurs – Joint d'étanchéité</b> .....           |                          | Page R7/R8 |

#### SOUDÉ

|  |                     |          |
|--|---------------------|----------|
| <b>Virole courte</b> modèle SF .....               | série #14WMP .....  | Page R9  |
| <b>Virole longue</b> modèle LF .....               | série #14AMP .....  | Page R9  |
| <b>Coude 45°</b> modèle EL45 .....                 | série #B2WK .....   | Page R10 |
| <b>Coude 90°</b> modèle EL90 .....                 | série #B2WC .....   | Page R10 |
| <b>Coude 180°</b> modèle EL180 .....               | série #B2WUL .....  | Page R11 |
| <b>Croix</b> modèle PB9WWW .....                   | série #B9WWW .....  | Page R11 |
| <b>Réduit concentrique</b> modèle CR31W .....      | série #B31W .....   | Page R12 |
| <b>Réduit excentrique</b> modèle ER32W .....       | série # ER32W ..... | Page R13 |
| <b>T court</b> modèle STB7WWW .....                | série #B7WWW .....  | Page R13 |
| <b>T long</b> modèle LTB7W .....                   | série #B7W .....    | Page R14 |
| <b>T réducteur</b> modèle LTB7RW .....             | série #BR7WWW ..... | Page R14 |
| <b>Y latéral</b> modèle YLB28WA .....              | série #B28WA .....  | Page R15 |
| <b>Vrai Y</b> modèle YB28W .....                   | série #B28W .....   | Page R15 |
| <b>Adaptateur</b> modèle 19WB .....                | série #19WB .....   | Page R16 |
| <b>Bride sanitaire RF150</b> modèle SPW-B38W ..... | série #B38W .....   | Page R16 |
| <b>Bouchon d'extrémité arrondi</b> modèle RC ..... | série #B16W .....   | Page R17 |

#### TRI-CLAMP®

|   |                        |          |
|---|------------------------|----------|
| <b>Coude 45°</b> modèle PFCL45 .....                | série #B2KMP .....     | Page R18 |
| <b>Coude 90°</b> modèle PFCL90 .....                | série #B2CMP .....     | Page R18 |
| <b>Coude 180°</b> modèle PFCL180 .....              | série #B2WUMP .....    | Page R19 |
| <b>T long</b> modèle LTB7MP .....                   | série #B7MP .....      | Page R19 |
| <b>Réduit concentrique</b> modèle 3114MP .....      | série #B3114MP .....   | Page R20 |
| <b>Adaptateur</b> modèle CA21MP .....               | série #21MP .....      | Page R21 |
| <b>Adaptateur</b> modèle CAF22MP .....              | série #22MP .....      | Page R22 |
| <b>Bouchon de thermomètre</b> modèle THCL .....     | série #23BMP .....     | Page R23 |
| <b>Adaptateur pour boyau</b> modèle HB14MPHRL ..... | série #HB14MPHRL ..... | Page R23 |
| <b>Bouchon d'extrémité solide</b> modèle CAP .....  | série #16AMP .....     | Page R24 |

#### BISEAUTÉ

|  |                    |          |
|--|--------------------|----------|
| <b>Virole courte unis</b> modèle SS14PRF .....   | série #14PRF ..... | Page R25 |
| <b>Virole longue unis</b> modèle SS14A .....     | série #14A .....   | Page R25 |
| <b>Virole courte fileté</b> modèle SS15TRF ..... | série #15TRF ..... | Page R26 |
| <b>Virole longue fileté</b> modèle SS15A .....   | série #15A .....   | Page R26 |
| <b>Écrou hexagonal</b> modèle BS13H .....        | série #13H .....   | Page R27 |

#### CAMLOCK

|   |                            |          |
|---|----------------------------|----------|
| <b>Raccord camlock</b> modèle CAMA et modèle CAMB .....   | série CAMA et CAMB .....   | Page R28 |
| <b>Raccord camlock</b> modèle CAMC et modèle CAMD .....   | série CAMC et CAMD .....   | Page R29 |
| <b>Raccord camlock</b> modèle CAMDC et modèle CAMDP ..... | série CAMDC et CAMDP ..... | Page R30 |
| <b>Raccord camlock</b> modèle CAME et modèle CAMF .....   | série CAME et CAMF .....   | Page R31 |

## TABLE DES MATIÈRES

### Produits sanitaires / SS

#### VALVES SANITAIRES / SS ET PRODUITS CONNEXES

|  |                                 |          |
|--|---------------------------------|----------|
| <b>Vanne papillon</b> modèle BV5101TH .....                                | série #B5101 .....              | Page V1  |
| <b>Siège pour vanne papillon</b> .....                                     |                                 | Page V2  |
| <b>Vanne papillon</b> modèle VP5101 .....                                  | série #VP5101 .....             | Page V3  |
| <b>Vanne papillon</b> modèle VP5101CL .....                                | série #VP5101CL .....           | Page V4  |
| <b>Vanne papillon</b> modèle SU30485SA .....                               | série #BV5101CL/SU30485SA ..... | Page V5  |
| <b>Actionneur pneumatique simple action</b> style canister .....           | série SU304085SA .....          | Page V6  |
| <b>Robinet à tournant sphérique 3 voies</b> modèle BV3W .....              | série #BV3W .....               | Page V7  |
| <b>Mini valve à bille</b> modèle MBVSS25 .....                             | série #MBVSS25 .....            | Page V7  |
| <b>Robinet à tournant sphérique</b> modèle R600 .....                      | série #R600 et R600HD .....     | Page V8  |
| <b>Robinet à tournant sphérique</b> modèle R602 .....                      | série #R602 .....               | Page V9  |
| <b>Robinet à tournant sphérique</b> modèle R801CL .....                    | série #R801CL .....             | Page V10 |
| <b>Trousse de remplacement de sièges</b> modèle RKR801 .....               |                                 | Page V10 |
| <b>Robinet à tournant sphérique</b> modèle DR801CL et sièges RKDR801 ..... | série #DR801CL et RKDR801 ..... | Page V11 |
| <b>Clapet anti-retour</b> modèle CLCV .....                                | série #CLCV .....               | Page V12 |
| <b>Boule de pulvérisation fixe</b> modèle BSTC .....                       | série #STC .....                | Page V13 |
| <b>Verre de regard</b> modèle SG et <b>trousse de réparation</b> .....     | série #B28W .....               | Page V13 |

#### TUBES ET ACCESSOIRES

|  |                    |         |
|--|--------------------|---------|
| <b>Tube en acier inoxydable</b> modèle A270 .....      | série #A270 .....  | Page T1 |
| <b>Support hexagonale pour tube</b> modèle P24PS ..... | série #P24PS ..... | Page T2 |

# Raccords Sanitaires



## COLLIER DE SERRAGE, GOUPILLE SIMPLE AVEC ÉCROU STANDARD POUR USAGE RENFORCÉ MODÈLE CL-HD

**COLLIERS ET JOINTS**



| GRANDEUR      | PRESSION ÉVALUÉ À 70°F <sup>1</sup> | DIMENSIONS<br>selon le schéma | SÉRIE # 13MHHM<br>Acier inoxydable 304 |
|---------------|-------------------------------------|-------------------------------|--|
| OD            |                                     | A                             | PIÈCE #                                |
| 0,50" & 0,75" | 1500                                | 1,062"                        | CL050HD                                |
| 1,00" & 1,50" | 500                                 | 2,122"                        | CL150HD                                |
| 2,00"         | 450                                 | 2,654"                        | CL200HD                                |
| 2,50"         | 400                                 | 3,185"                        | CL250HD                                |
| 3,00"         | 350                                 | 3,717"                        | CL300HD                                |
| 4,00"         | 300                                 | 4,820"                        | CL400HD                                |
| 6,00"         | 150                                 | 6,695"                        | CL600HD                                |
| 8,00"         | 100                                 | 8,695"                        | CL800HD                                |

<sup>1</sup> Ajusté avec 25 lb de torsion.

| DESCRIPTION                                 | PIÈCE #     |
|---|-------------|
| Écrou standard pour collier de serrage 2 po | NUT-CL200HD |

## COLLIER DE SERRAGE, GOUPILLE SIMPLE AVEC ÉCROU DENTÉLÉ POUR USAGE RENFORCÉ MODÈLE CL-HD-SW

**COLLIERS ET JOINTS**



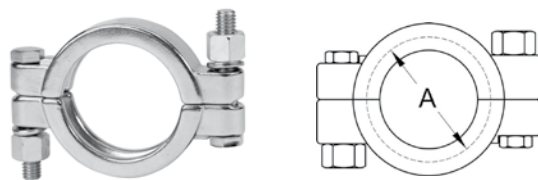
| GRANDEUR      | PRESSION ÉVALUÉ À 70°F <sup>1</sup> | DIMENSIONS<br>selon le schéma | SÉRIE # 13MHHM<br>Acier inoxydable 304 |
|---------------|-------------------------------------|-------------------------------|--|
| OD            |                                     | A                             | PIÈCE #                                |
| 0,50" & 0,75" | 1500                                | 1,062"                        | CL050HD-SW                             |
| 1,00" & 1,50" | 500                                 | 2,122"                        | CL150HD-SW                             |
| 2,00"         | 450                                 | 2,654"                        | CL200HD-SW                             |
| 2,50"         | 400                                 | 3,185"                        | CL250HD-SW                             |
| 3,00"         | 350                                 | 3,717"                        | CL300HD-SW                             |
| 4,00"         | 300                                 | 4,820"                        | CL400HD-SW                             |
| 6,00"         | 150                                 | 6,695"                        | CL600HD-SW                             |
| 8,00"         | 100                                 | 8,695"                        | CL800HD-SW                             |

<sup>1</sup> Ajusté avec 25 lb de torsion.

| DESCRIPTION                                | PIÈCE #        |
|--|----------------|
| Écrou dentelé pour collier de serrage 2 po | NUT-CL200HD-SW |

# COLLIER DE SERRAGE, AVEC ÉCROUS DOUBLES POUR APPLICATION HAUTE PRESSION MODÈLE CL13MHP

COLLIERS ET JOINTS



| GRANDEUR      | PRESSION ÉVALUÉ À 70°F <sup>1</sup> | DIMENSIONS<br>selon le schéma | SÉRIE # 13MHP<br>Acier inoxydable 304 |
|---------------|-------------------------------------|-------------------------------|---------------------------------------|
| OD            |                                     | A                             | PIÈCE #                               |
| 0,50" & 0,75" | 1500                                | 1,062"                        | CL13MHP-050HD                         |
| 1,00" & 1,50" | 1500                                | 2,046"                        | CL13MHP-150HD                         |
| 2,00"         | 1000                                | 2,578"                        | CL13MHP-200HD                         |
| 2,50"         | 1000                                | 3,110"                        | CL13MHP-250HD                         |
| 3,00"         | 1000                                | 3,640"                        | CL13MHP-300HD                         |
| 4,00"         | 800                                 | 4,744"                        | CL13MHP-400HD                         |
| 6,00"         | 300                                 | 6,632"                        | CL13MHP-600HD                         |

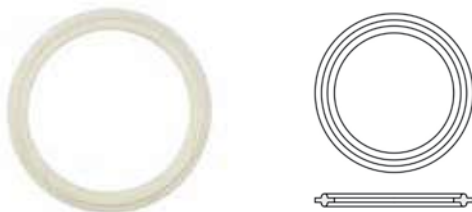
<sup>1</sup> Ajusté avec 25 lb de torsion.

## JOINT D'ÉTANCHÉITÉ, PEROXYDE DURCI, SILICONE TRANSPARENT, APPROUVÉ FDA MODÈLE G-CS

**COLLIERS ET JOINTS**

PLAGE DE TEMPÉRATURE

- 50°F / 400°F  
- 46°C / 204°C



| GRANDEUR | SÉRIE # 42MP<br>Silicone Transparent, pas de point |         |              | SÉRIE # 40MP<br>Silicone Transparent, pas de point |          |              |
|----------|--|---------|--------------|--|----------|--------------|
|          | OD   | PIÈCE # | QUANTITÉ     | PIÈCE #  | QUANTITÉ |              |
| 0,50"    | G050-CS  |         | Paquet de 25 |  |          |              |
| 0,75"    | G075-CS  |         | Paquet de 25 |  |          |              |
| 1,00"    |  |         |              | G100-CS  |          | Paquet de 25 |
| 1,50"    |  |         |              | G150-CS  |          | Paquet de 25 |
| 2,00"    |  |         |              | G200-CS  |          | Paquet de 25 |
| 2,50"    |  |         |              | G250-CS  |          | Paquet de 25 |
| 3,00"    |  |         |              | G300-CS  |          | Paquet de 10 |
| 4,00"    |  |         |              | G400-CS  |          | Paquet de 10 |
| 6,00"    |  |         |              | G600-CS  |          | À l'unité    |
| 8,00"    |  |         |              | G800-CS  |          | À l'unité    |

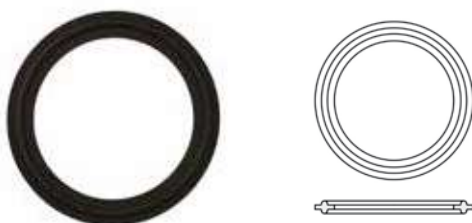
Autres diamètres disponibles sur demande.

## JOINT D'ÉTANCHÉITÉ, PEROXYDE DURCI, EPDM, APPROUVÉ FDA MODÈLE G-EPDM

**COLLIERS ET JOINTS**

PLAGE DE TEMPÉRATURE

- 40°F / 275°F  
- 40°C / 135°C



| GRANDEUR | SÉRIE # 42MP<br>EPDM, 3 points vert |         |              | SÉRIE # 40MP<br>EPDM, 3 points vert |          |              |
|----------|-------------------------------------|---------|--------------|-------------------------------------|----------|--------------|
|          | OD                                  | PIÈCE # | QUANTITÉ     | PIÈCE #                             | QUANTITÉ |              |
| 0,50"    | G050-EPDM                           |         | Paquet de 25 |                                     |          |              |
| 0,75"    | G075-EPDM                           |         | Paquet de 25 |                                     |          |              |
| 1,00"    |                                     |         |              | G100-EPDM                           |          | Paquet de 25 |
| 1,50"    |                                     |         |              | G150-EPDM                           |          | Paquet de 25 |
| 2,00"    |                                     |         |              | G200-EPDM                           |          | Paquet de 25 |
| 2,50"    |                                     |         |              | G250-EPDM                           |          | Paquet de 25 |
| 3,00"    |                                     |         |              | G300-EPDM                           |          | Paquet de 10 |
| 4,00"    |                                     |         |              | G400-EPDM                           |          | Paquet de 10 |
| 6,00"    |                                     |         |              | G600-EPDM                           |          | À l'unité    |
| 8,00"    |                                     |         |              | G800-EPDM                           |          | À l'unité    |

Autres diamètres disponibles sur demande.



**JOINT D'ÉTANCHÉITÉ, BUNA-N, APPROUVÉ FDA  
MODÈLE G-BN**

**COLLIERS ET JOINTS**

**PLAGE DE TEMPÉRATURE**

- 25°F / 225°F  
- 32°C / 107°C



| GRANDEUR | SÉRIE # 42MP<br>BUNA-N, 1 point rouge |         |              | SÉRIE # 40MP<br>BUNA-N, 1 point rouge |  |              |
|----------|---------------------------------------|---------|--------------|---------------------------------------|--|--------------|
|          | OD                                    | PIÈCE # | QUANTITÉ     | PIÈCE #                               |  | QUANTITÉ     |
| 0,50"    | G050-BN                               |         | Paquet de 25 |                                       |  |              |
| 0,75"    | G075-BN                               |         | Paquet de 25 |                                       |  |              |
| 1,00"    |                                       |         |              | G100-BN                               |  | Paquet de 25 |
| 1,50"    |                                       |         |              | G150-BN                               |  | Paquet de 25 |
| 2,00"    |                                       |         |              | G200-BN                               |  | Paquet de 25 |
| 2,50"    |                                       |         |              | G250-BN                               |  | Paquet de 25 |
| 3,00"    |                                       |         |              | G300-BN                               |  | Paquet de 10 |
| 4,00"    |                                       |         |              | G400-BN                               |  | Paquet de 10 |
| 6,00"    |                                       |         |              | G600-BN                               |  | À l'unité    |
| 8,00"    |                                       |         |              | G800-BN                               |  | À l'unité    |

Autres diamètres disponibles sur demande.

**JOINT D'ÉTANCHÉITÉ, PEROXYDE DURCI, VITON (FKM), APPROUVÉ FDA  
MODÈLE G-FKM**

**COLLIERS ET JOINTS**

**PLAGE DE TEMPÉRATURE**

- 15°F / 375°F  
- 26°C / 191°C



| GRANDEUR | SÉRIE # 42MP<br>VITON, 1 point blanc et 1 point jaune |         |           | SÉRIE # 40MP<br>VITON, 1 point blanc et 1 point jaune |  |           |
|----------|---|---------|-----------|---|--|-----------|
|          | OD  | PIÈCE # | QUANTITÉ  | PIÈCE #   |  | QUANTITÉ  |
| 0,50"    | G050-FKM  |         | À l'unité |   |  |           |
| 0,75"    | G075-FKM  |         | À l'unité |   |  |           |
| 1,00"    |   |         |           | G100-FKM  |  | À l'unité |
| 1,50"    |   |         |           | G150-FKM  |  | À l'unité |
| 2,00"    |   |         |           | G200-FKM  |  | À l'unité |
| 2,50"    |   |         |           | G250-FKM  |  | À l'unité |
| 3,00"    |   |         |           | G300-FKM  |  | À l'unité |
| 4,00"    |   |         |           | G400-FKM  |  | À l'unité |
| 6,00"    |   |         |           | G600-FKM  |  | À l'unité |
| 8,00"    |   |         |           | G800-FKM  |  | À l'unité |

Autres diamètres disponibles sur demande.

## JOINT D'ÉTANCHÉITÉ, PTFE (TÉFLON BLANC), APPROUVÉ FDA MODÈLE G-PTFE

**COLLIERS ET JOINTS**

**PLAGE DE TEMPÉRATURE**

- 10°F / 300°F  
- 23°C / 232°C



Non recommandé pour les colliers de serrage à écrous doubles.

| GRANDEUR | SÉRIE # 42MP<br>PTFE, Pas de point |              |           | SÉRIE # 40MP<br>PTFE, Pas de point |  |  |
|----------|------------------------------------|--------------|-----------|------------------------------------|--|--|
| OD       | PIÈCE #                            | QUANTITÉ     | PIÈCE #   | QUANTITÉ                           |  |  |
| 0,50"    | G050-PTFE                          | Paquet de 25 |           |                                    |  |  |
| 0,75"    | G075-PTFE                          | Paquet de 25 |           |                                    |  |  |
| 1,00"    |                                    |              | G100-PTFE | Paquet de 25                       |  |  |
| 1,50"    |                                    |              | G150-PTFE | Paquet de 25                       |  |  |
| 2,00"    |                                    |              | G200-PTFE | Paquet de 25                       |  |  |
| 2,50"    |                                    |              | G250-PTFE | Paquet de 25                       |  |  |
| 3,00"    |                                    |              | G300-PTFE | Paquet de 10                       |  |  |
| 4,00"    |                                    |              | G400-PTFE | Paquet de 10                       |  |  |
| 6,00"    |                                    |              | G600-PTFE | À l'unité                          |  |  |

Autres diamètres disponibles sur demande.

## JOINT D'ÉTANCHÉITÉ BRIDÉ, PEROXYDE DURCI, EPDM, APPROUVÉ FDA MODÈLE FG-EPDM

**COLLIERS ET JOINTS**

**PLAGE DE TEMPÉRATURE**

- 40°F / 275°F  
- 40°C / 135°C



Type 2 - Bridé

| GRANDEUR | SÉRIE # 42MPF<br>EPDM, 3 points vert |              |            | SÉRIE # 40MPF<br>EPDM, 3 points vert |  |  |
|----------|--------------------------------------|--------------|------------|--------------------------------------|--|--|
| OD       | PIÈCE #                              | QUANTITÉ     | PIÈCE #    | QUANTITÉ                             |  |  |
| 0,50"    | FG050-EPDM                           | Paquet de 25 |            |                                      |  |  |
| 0,75"    | FG075-EPDM                           | Paquet de 25 |            |                                      |  |  |
| 1,00"    |                                      |              | FG100-EPDM | Paquet de 25                         |  |  |
| 1,50"    |                                      |              | FG150-EPDM | Paquet de 25                         |  |  |
| 2,00"    |                                      |              | FG200-EPDM | Paquet de 25                         |  |  |
| 2,50"    |                                      |              | FG250-EPDM | Paquet de 25                         |  |  |
| 3,00"    |                                      |              | FG300-EPDM | Paquet de 10                         |  |  |
| 4,00"    |                                      |              | FG400-EPDM | Paquet de 10                         |  |  |
| 5,00"    |                                      |              | FG500-EPDM | Paquet de 10                         |  |  |
| 6,00"    |                                      |              | FG600-EPDM | À l'unité                            |  |  |
| 8,00"    |                                      |              | FG800-EPDM | À l'unité                            |  |  |

Autres diamètres disponibles sur demande.

## JOINT D'ÉTANCHÉITÉ BRIDÉ, PEROXYDE DURCI, SILICONE TRANSPARENT, APPROUVÉ FDA MODÈLE FG-CS

**COLLIERS ET JOINTS**

**PLAGE DE TEMPÉRATURE**

- 50°F / 400°F  
- 46°C / 204°C



Type 2 - Bridé

| GRANDEUR | SÉRIE # 42MPF<br>Silicone transparent, pas de point |         |              | SÉRIE # 40MPF<br>Silicone transparent, pas de point |          |              |
|----------|---|---------|--------------|---|----------|--------------|
|          | OD  | PIÈCE # | QUANTITÉ     | PIÈCE #   | QUANTITÉ |              |
| 0,50"    | FG050-CS  |         | Paquet de 25 |   |          |              |
| 0,75"    | FG075-CS  |         | Paquet de 25 |   |          |              |
| 1,00"    |   |         |              | FG100-CS  |          | Paquet de 25 |
| 1,50"    |   |         |              | FG150-CS  |          | Paquet de 25 |
| 2,00"    |   |         |              | FG200-CS  |          | Paquet de 25 |
| 2,50"    |   |         |              | FG250-CS  |          | Paquet de 25 |
| 3,00"    |   |         |              | FG300-CS  |          | Paquet de 10 |
| 4,00"    |   |         |              | FG400-CS  |          | Paquet de 10 |
| 5,00"    |   |         |              | FG500-CS  |          | Paquet de 10 |
| 6,00"    |   |         |              | FG600-CS  |          | À l'unité    |
| 8,00"    |   |         |              | FG800-CS  |          | À l'unité    |

Autres diamètres disponibles sur demande.

## JOINT D'ÉTANCHÉITÉ BRIDÉ, BUNA-N, APPROUVÉ FDA MODÈLE FG-BN

**COLLIERS ET JOINTS**

**PLAGE DE TEMPÉRATURE**

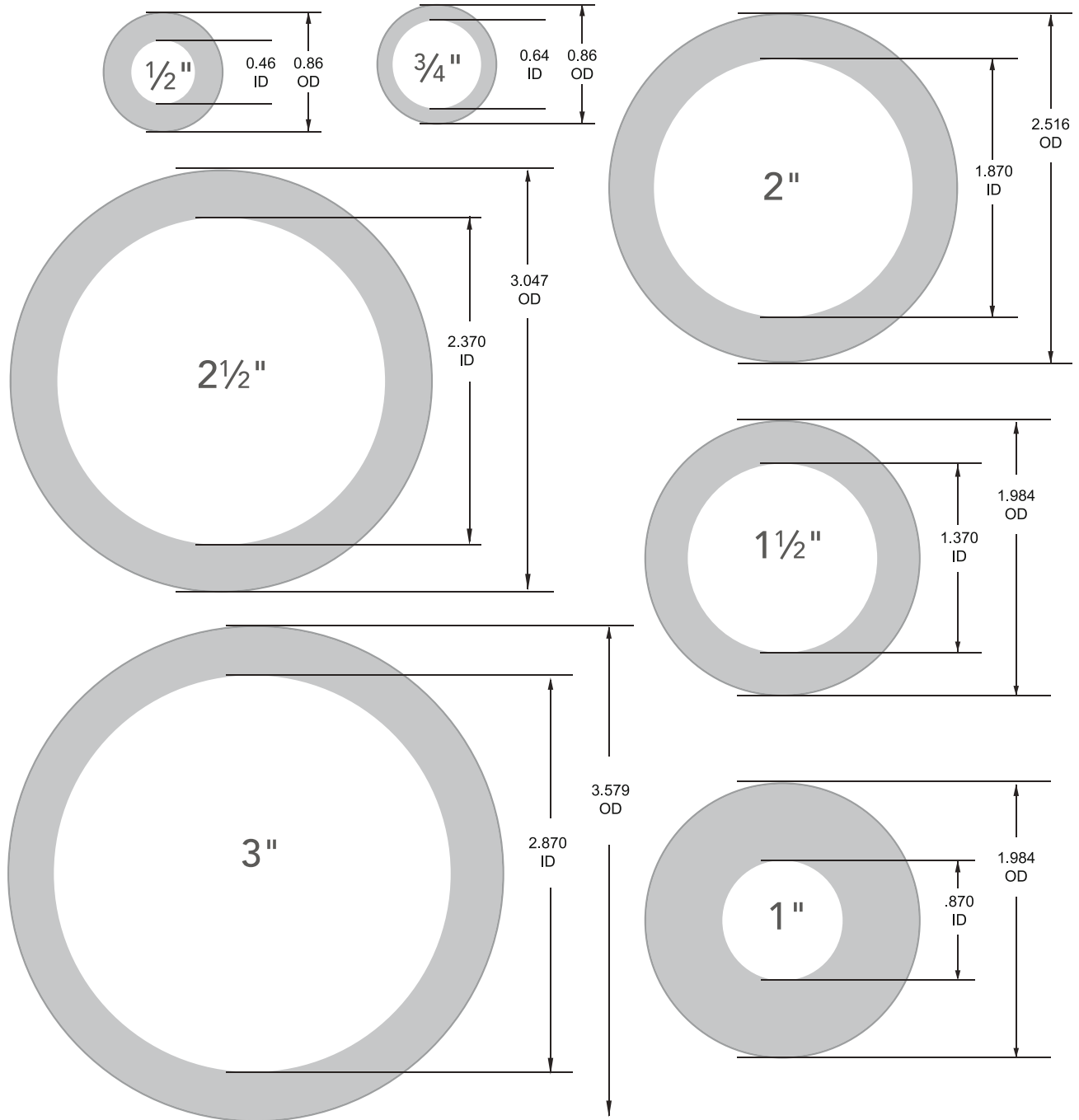
- 25°F / 225°F  
- 32°C / 107°C

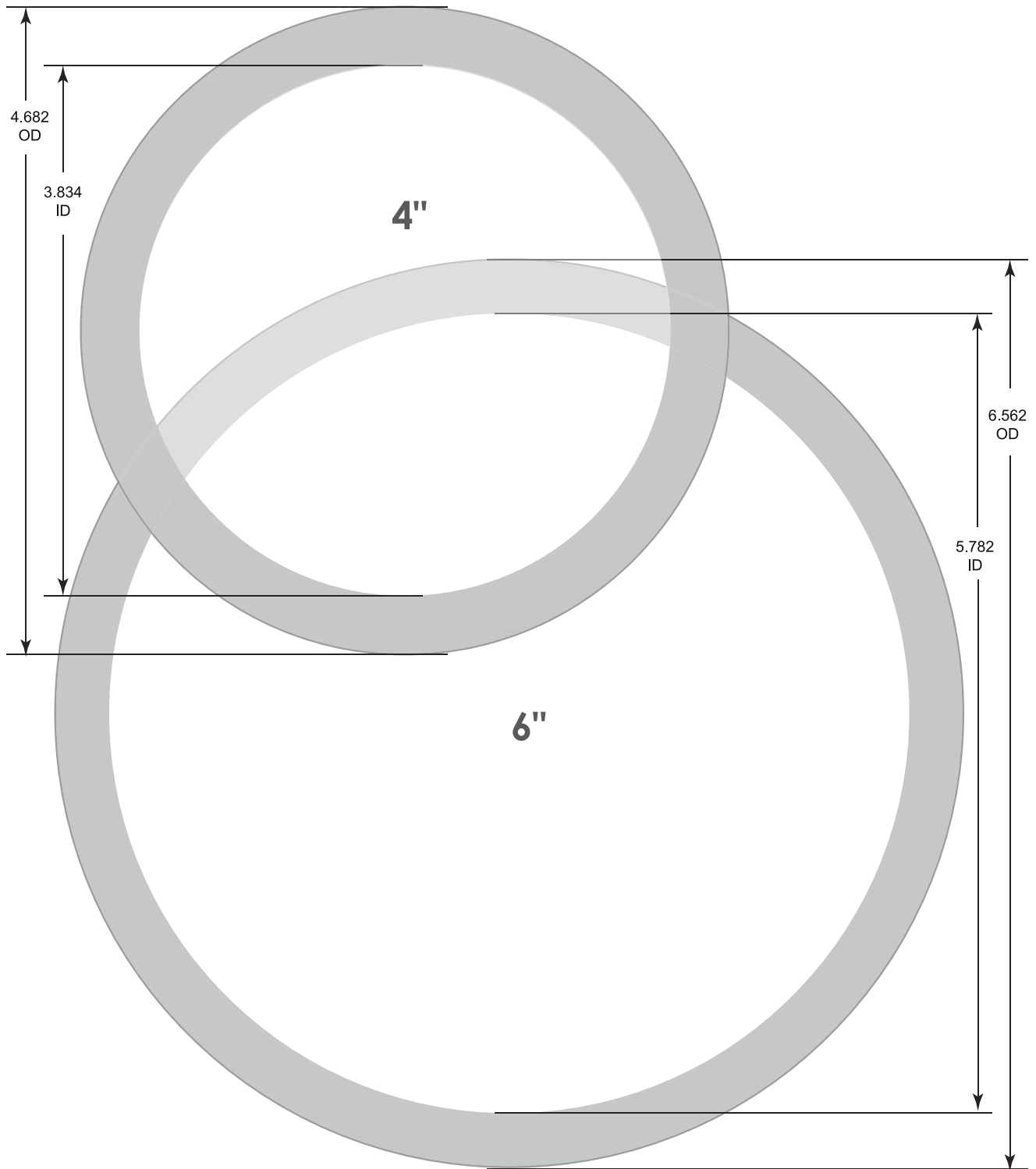


Type 2 - Bridé

| GRANDEUR | SÉRIE # 42MPF<br>BUNA-N, 1 point rouge |         |              | SÉRIE # 40MPF<br>BUNA-N, 1 point rouge |          |              |
|----------|--|---------|--------------|--|----------|--------------|
|          | OD                                     | PIÈCE # | QUANTITÉ     | PIÈCE #                                | QUANTITÉ |              |
| 0,50"    | FG050-BN                               |         | Paquet de 25 |  |          |              |
| 0,75"    | FG075-BN                               |         | Paquet de 25 |  |          |              |
| 1,00"    |  |         |              | FG100-BN                               |          | Paquet de 25 |
| 1,50"    |  |         |              | FG150-BN                               |          | Paquet de 25 |
| 2,00"    |  |         |              | FG200-BN                               |          | Paquet de 25 |
| 2,50"    |  |         |              | FG250-BN                               |          | Paquet de 25 |
| 3,00"    |  |         |              | FG300-BN                               |          | Paquet de 10 |
| 4,00"    |  |         |              | FG400-BN                               |          | Paquet de 10 |
| 6,00"    |  |         |              | FG600-BN                               |          | À l'unité    |
| 8,00"    |  |         |              | FG800-BN                               |          | À l'unité    |

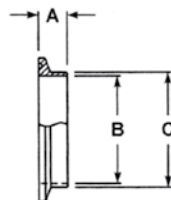
Autres diamètres disponibles sur demande.





## VIOLE COURTE, POLI # 7, APPROUVÉ 3A MODÈLE SF

**SOUDÉ**

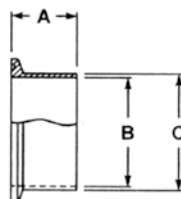


| GRANDEUR | DIMENSIONS<br>selon le schéma |        |       | SÉRIE # 14WMP<br>Acier inoxydable 304 | SÉRIE # 14WMP<br>Acier inoxydable 316L |
|----------|-------------------------------|--------|-------|---------------------------------------|--|
|          | OD                            | A      | B     | C                                     | PIÈCE #                                |
| 0,50"    | 0,50"                         | 0,37"  | 0,50" | SF050-304                             | SF050-316L                             |
| 0,75"    | 0,50"                         | 0,62"  | 0,75" | SF075-304                             | SF075-316L                             |
| 1,00"    | 0,50"                         | 0,87"  | 1,00" | SF100-304                             | SF100-316L                             |
| 1,50"    | 0,50"                         | 1,37"  | 1,50" | SF150-304                             | SF150-316L                             |
| 2,00"    | 0,50"                         | 1,87"  | 2,00" | SF200-304                             | SF200-316L                             |
| 2,50"    | 0,50"                         | 2,37"  | 2,50" | SF250-304                             | SF250-316L                             |
| 3,00"    | 0,50"                         | 2,87"  | 3,00" | SF300-304                             | SF300-316L                             |
| 4,00"    | 0,625"                        | 3,834" | 4,00" | SF400-304                             | SF400-316L                             |
| 6,00"    | 0,875"                        | 5,782" | 6,00" | SF600-304                             | SF600-316L                             |
| 8,00"    | 0,875"                        | 7,76"  | 8,00" | SF800-304                             | SF800-316L                             |

Autres diamètres disponibles sur demande.

## VIOLE LONGUE, POLI # 7, APPROUVÉ 3A MODÈLE LF

**SOUDÉ**

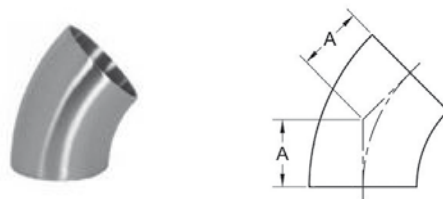


| GRANDEUR | DIMENSIONS<br>selon le schéma |        |       | SÉRIE # 14AMP<br>Acier inoxydable 304 | SÉRIE # 14AMP<br>Acier inoxydable 316L |
|----------|-------------------------------|--------|-------|---------------------------------------|--|
|          | OD                            | A      | B     | C                                     | PIÈCE #                                |
| 0,50"    | 1,125"                        | 0,37"  | 0,50" | LF050-304                             | LF050-316L                             |
| 0,75"    | 1,125"                        | 0,62"  | 0,75" | LF075-304                             | LF075-316L                             |
| 1,00"    | 1,125"                        | 0,87"  | 1,00" | LF100-304                             | LF100-316L                             |
| 1,50"    | 1,125"                        | 1,37"  | 1,50" | LF150-304                             | LF150-316L                             |
| 2,00"    | 1,125"                        | 1,87"  | 2,00" | LF200-304                             | LF200-316L                             |
| 2,50"    | 1,125"                        | 2,37"  | 2,50" | LF250-304                             | LF250-316L                             |
| 3,00"    | 1,125"                        | 2,87"  | 3,00" | LF300-304                             | LF300-316L                             |
| 4,00"    | 1,125"                        | 3,834" | 4,00" | LF400-304                             | LF400-316L                             |
| 6,00"    | 1,500"                        | 5,782" | 6,00" | LF600-304                             | LF600-316L                             |
| 8,00"    | 1,500"                        | 7,76"  | 8,00" | LF800-304                             | LF800-316L                             |

Autres diamètres disponibles sur demande.

**COUDE 45°, SOUDÉ BOUT À BOUT, POLI # 7, APPROUVÉ 3A  
MODÈLE EL45**

**SOUDÉ**

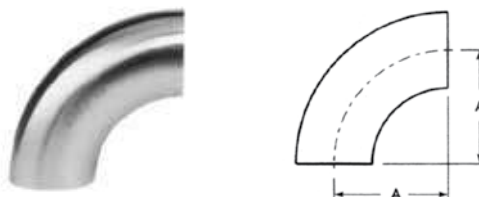


| GRANDEUR | DIMENSIONS<br>selon le schéma |        | SÉRIE # B2WK<br>Acier inoxydable 304 | SÉRIE # B2WK<br>Acier inoxydable 316L |
|----------|-------------------------------|--------|--------------------------------------|---------------------------------------|
|          | OD                            | A      | Épaisseur du mur                     | PIÈCE #                               |
| 0,50"    | 0,280"                        | 0,065" | EL45-050-304                         | EL45-050-316L                         |
| 0,75"    | 0,466"                        | 0,065" | EL45-075-304                         | EL45-075-316L                         |
| 1,00"    | 0,625"                        | 0,065" | EL45-100-304                         | EL45-100-316L                         |
| 1,50"    | 0,937"                        | 0,065" | EL45-150-304                         | EL45-150-316L                         |
| 2,00"    | 1,250"                        | 0,065" | EL45-200-304                         | EL45-200-316L                         |
| 2,50"    | 1,562"                        | 0,065" | EL45-250-304                         | EL45-250-316L                         |
| 3,00"    | 1,875"                        | 0,065" | EL45-300-304                         | EL45-300-316L                         |
| 4,00"    | 2,500"                        | 0,083" | EL45-400-304                         | EL45-400-316L                         |
| 6,00"    | 3,750"                        | 0,109" | EL45-600-304                         | EL45-600-316L                         |
| 8,00"    | 5,000"                        | 0,170" |                                      | EL45-800-316L                         |

Autres diamètres disponibles sur demande.

**COUDE 90°, SOUDÉ BOUT À BOUT, POLI # 7, APPROUVÉ 3A  
MODÈLE EL90**

**SOUDÉ**

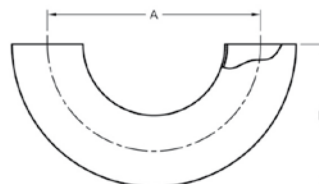
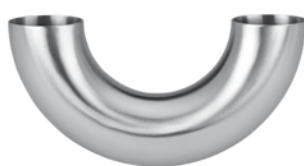


| GRANDEUR | DIMENSIONS<br>selon le schéma |        | SÉRIE # B2WC<br>Acier inoxydable 304 | SÉRIE # B2WC<br>Acier inoxydable 316L |
|----------|-------------------------------|--------|--------------------------------------|---------------------------------------|
|          | OD                            | A      | Épaisseur du mur                     | PIÈCE #                               |
| 0,50"    | 0,750"                        | 0,065" | EL90-050-304                         | EL90-050-316L                         |
| 0,75"    | 1,125"                        | 0,065" | EL90-075-304                         | EL90-075-316L                         |
| 1,00"    | 1,500"                        | 0,065" | EL90-100-304                         | EL90-100-316L                         |
| 1,50"    | 2,250"                        | 0,065" | EL90-150-304                         | EL90-150-316L                         |
| 2,00"    | 3,000"                        | 0,065" | EL90-200-304                         | EL90-200-316L                         |
| 2,50"    | 3,750"                        | 0,065" | EL90-250-304                         | EL90-250-316L                         |
| 3,00"    | 4,500"                        | 0,065" | EL90-300-304                         | EL90-300-316L                         |
| 4,00"    | 6,000"                        | 0,083" | EL90-400-304                         | EL90-400-316L                         |
| 6,00"    | 9,000"                        | 0,109" | EL90-600-304                         | EL90-600-316L                         |
| 8,00"    | 12,000"                       | 0,110" |                                      | EL90-800-316L                         |

Autres diamètres disponibles sur demande.

**COUDE 180°, SOUDÉ BOUT À BOUT, POLI # 7, APPROUVÉ 3A  
MODÈLE EL180**

**SOUDÉ**

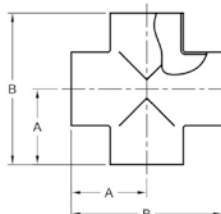


| GRANDEUR | DIMENSIONS<br>selon le schéma |        |        | SÉRIE # B2WUL<br>Acier inoxydable 304 | SÉRIE # B2WUL<br>Acier inoxydable 316L |
|----------|-------------------------------|--------|--------|---------------------------------------|--|
|          | OD                            | A      | B      | Épaisseur du mur                      | PIÈCE #                                |
| 1,00"    | 3,000"                        | 2,000" | 0,065" | EL180-10-304                          | EL180-10-316L                          |
| 1,50"    | 4,500"                        | 3,000" | 0,065" | EL180-15-304                          | EL180-15-316L                          |
| 2,00"    | 6,000"                        | 4,000" | 0,065" | EL180-20-304                          |  |
| 2,50"    | 7,500"                        | 5,000" | 0,065" |                                       |  |
| 3,00"    | 9,000"                        | 6,000" | 0,065" |                                       |  |
| 4,00"    | 12,000"                       | 8,000" | 0,083" |                                       |  |

Autres diamètres disponibles sur demande.

**CROIX, SOUDÉ BOUT À BOUT, POLI #7, APPROUVÉ 3A  
MODÈLE PB9WWWW**

**SOUDÉ**



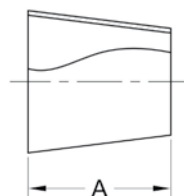
| GRANDEUR | DIMENSIONS<br>selon le schéma |        | SÉRIE # B9WWWW<br>Acier inoxydable 304 | SÉRIE # B9WWWW<br>Acier inoxydable 316L |
|----------|-------------------------------|--------|--|---|
|          | OD                            | A      | B                                      | PIÈCE #                                 |
| 1,00"    | 1,125"                        | 2,250" | PB9WWWW-10-304                         |   |
| 1,50"    | 1,656"                        | 3,312" | PB9WWWW-15-304                         |   |
| 2,00"    | 2,062"                        | 4,125" | PB9WWWW-20-304                         |   |
| 2,50"    | 2,343"                        | 4,687" | PB9WWWW-25-304                         |   |
| 3,00"    | 2,598"                        | 5,187" | PB9WWWW-30-304                         |   |
| 4,00"    | 3,437"                        | 6,875" | PB9WWWW-40-304                         |   |

Autres diamètres et matériaux disponibles sur demande.



**RÉDUIT CONCENTRIQUE, SOUDÉ BOUT À BOUT, POLI # 7, APPROUVÉ 3A  
MODÈLE CR31W**

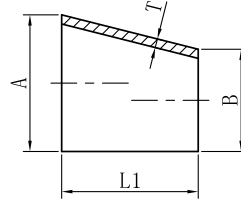
**SOUDÉ**



| GRANDEUR   | DIMENSIONS<br>selon le schéma | SÉRIE # B31W<br>Acier inoxydable 304 | SÉRIE # B31W<br>Acier inoxydable 316L |
|------------|-------------------------------|--------------------------------------|---------------------------------------|
| OD         | A                             | PIÈCE #                              | PIÈCE #                               |
| 1 x 0,5"   | 1,000"                        | CR31W-10-050-4                       |                                       |
| 1 x 0,75"  | 1,000"                        | CR31W-10-075-4                       |                                       |
| 1,5 x 1"   | 2,000"                        | CR31W-15-10-4                        | CR31W-15-10-6                         |
| 2 x 1"     | 4,000"                        | CR31W-20-10-4                        | CR31W-20-10-6                         |
| 2 x 1,5"   | 2,000"                        | CR31W-20-15-4                        | CR31W-20-15-6                         |
| 2,5 x 1"   | 6,000"                        | CR31W-25-10-4                        | CR31W-25-10-6                         |
| 2,5 x 1,5" | 4,000"                        | CR31W-25-15-4                        | CR31W-25-15-6                         |
| 2,5 x 2"   | 2,000"                        | CR31W-25-20-4                        | CR31W-25-20-6                         |
| 3 x 1"     | 8,000"                        | CR31W-30-10-4                        | CR31W-30-10-6                         |
| 3 x 1,5"   | 6,000"                        | CR31W-30-15-4                        | CR31W-30-15-6                         |
| 3 x 2"     | 4,000"                        | CR31W-30-20-4                        | CR31W-30-20-6                         |
| 3 x 2,5"   | 2,000"                        | CR31W-30-25-4                        | CR31W-30-25-6                         |
| 4 x 1"     | 12,000"                       | CR31W-40-10-4                        | CR31W-40-10-6                         |
| 4 x 1,5"   | 10,000"                       | CR31W-40-15-4                        | CR31W-40-15-6                         |
| 4 x 2"     | 8,000"                        | CR31W-40-20-4                        | CR31W-40-20-6                         |
| 4 x 2,5"   | 6,000"                        | CR31W-40-25-4                        | CR31W-40-25-6                         |
| 4 x 3"     | 4,000"                        | CR31W-40-30-4                        | CR31W-40-30-6                         |
| 6 x 4"     | 5,500"                        | CR31W-60-40-4                        | CR31W-60-40-6                         |
| 10 x 8"    | 7,000"                        |                                      |                                       |

Autres diamètres disponibles sur demande.

## RÉDUIT ECCENTRIQUE, SOUDÉ BOUT À BOUT, POLI 7, APPROUVÉ 3A MODÈLE ER32W

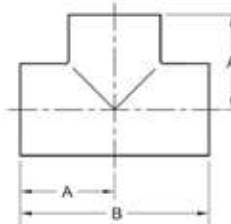


**SOUDÉ**

| GRANDEUR   | DIMENSIONS<br>selon le schéma |                | SÉRIE # ER32W<br>Acier inoxydable 304 | SÉRIE # ER32W<br>Acier inoxydable 316L |
|------------|-------------------------------|----------------|---------------------------------------|--|
| OD (A x B) | L1                            | T              | PIÈCE #                               | PIÈCE #                                |
| 1,5 x 1"   | 2,000"                        | 0,065 x 0,065" |                                       | ER32W-15-10-6                          |
| 2 x 1"     | 4,000"                        | 0,065 x 0,065" |                                       | ER32W-20-10-6                          |
| 2 x 1,5"   | 2,000"                        | 0,065 x 0,065" | ER32W-20-15-4                         | ER32W-20-15-6                          |
| 2,5 x 1"   | 6,000"                        | 0,065 x 0,065" |                                       | ER32W-25-10-6                          |
| 2,5 x 1,5" | 4,000"                        | 0,065 x 0,065" |                                       | ER32W-25-15-6                          |
| 2,5 x 2"   | 2,000"                        | 0,065 x 0,065" |                                       | ER32W-25-20-6                          |
| 3 x 1"     | 8,000"                        | 0,065 x 0,065" |                                       | ER32W-30-10-6                          |
| 3 x 1,5"   | 6,000"                        | 0,065 x 0,065" |                                       | ER32W-30-15-6                          |
| 3 x 2"     | 4,000"                        | 0,065 x 0,065" |                                       | ER32W-30-20-6                          |
| 3 x 2,5"   | 2,000"                        | 0,065 x 0,065" |                                       | ER32W-30-25-6                          |
| 4 x 1,5"   | 10,000"                       | 0,083 x 0,065" |                                       | ER32W-40-15-6                          |
| 4 x 2"     | 8,000"                        | 0,083 x 0,065" |                                       | ER32W-40-20-6                          |
| 4 x 2,5"   | 6,000"                        | 0,083 x 0,065" |                                       | ER32W-40-25-6                          |
| 4 x 3"     | 4,000"                        | 0,083 x 0,065" |                                       | ER32W-40-30-6                          |
| 6 x 3"     | 5,512"                        | 0,109 x 0,065" |                                       | ER32W-60-30-6                          |
| 6 x 4"     | 5,512"                        | 0,109 x 0,083" |                                       | ER32W-60-40-6                          |

Autres diamètres disponibles sur demande.

## T COURT, SOUDÉ BOUT À BOUT, POLI # 7, APPROUVÉ 3A MODÈLE STB7WWW

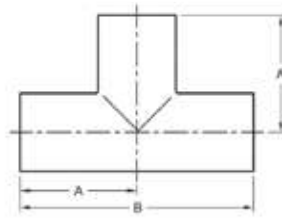
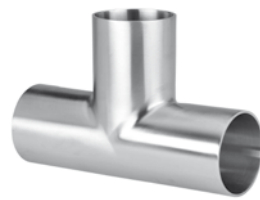


**SOUDÉ**

| GRANDEUR | DIMENSIONS<br>selon le schéma |         | SÉRIE # B7WWW<br>Acier inoxydable 304 |
|----------|-------------------------------|---------|---------------------------------------|
| OD       | A                             | B       | PIÈCE #                               |
| 0,50"    |                               |         |                                       |
| 0,75"    |                               |         |                                       |
| 1,00"    | 1,125"                        | 2,250"  | STB7WWW-100-304                       |
| 1,50"    | 1,656"                        | 3,312"  | STB7WWW-150-304                       |
| 2,00"    | 2,063"                        | 4,125"  | STB7WWW-200-304                       |
| 2,50"    | 2,344"                        | 4,688"  | STB7WWW-250-304                       |
| 3,00"    | 2,594"                        | 5,188"  | STB7WWW-300-304                       |
| 4,00"    | 3,438"                        | 6,875"  | STB7WWW-400-304                       |
| 6,00"    | 5,625"                        | 11,250" | STB7WWW-600-304                       |
| 8,00"    |                               |         |                                       |

Autres diamètres disponibles sur demande.

**T LONG, SOUDÉ BOUT À BOUT, POLI # 7, APPROUVÉ 3A**  
**MODÈLE LTB7W**

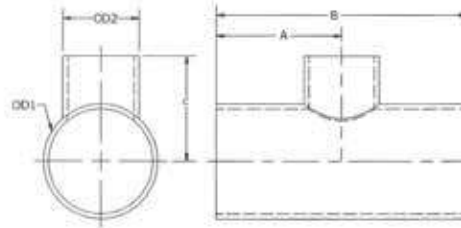


**SOUDÉ**

| GRANDEUR | DIMENSIONS<br>selon le schéma |         | SÉRIE # B7W<br>Acier inoxydable 304 | SÉRIE # B7W<br>Acier inoxydable 316L |
|----------|-------------------------------|---------|-------------------------------------|--------------------------------------|
|          | OD                            | A       | B                                   | PIÈCE #                              |
| 0,50"    | 1,875"                        | 3,750"  |                                     | LTB7W-050-316L                       |
| 0,75"    | 2,000"                        | 4,000"  |                                     | LTB7W-075-316L                       |
| 1,00"    | 1,875"                        | 3,750"  | LTB7W-100-304                       | LTB7W-100-316L                       |
| 1,50"    | 2,250"                        | 4,500"  | LTB7W-150-304                       | LTB7W-150-316L                       |
| 2,00"    | 3,000"                        | 6,000"  | LTB7W-200-304                       | LTB7W-200-316L                       |
| 2,50"    | 3,000"                        | 6,000"  | LTB7W-250-304                       | LTB7W-250-316L                       |
| 3,00"    | 3,250"                        | 6,500"  | LTB7W-300-304                       | LTB7W-300-316L                       |
| 4,00"    | 3,875"                        | 7,750"  | LTB7W-400-304                       | LTB7W-400-316L                       |
| 6,00"    | 5,625"                        | 11,250" | LTB7W-600-304                       | LTB7W-600-316L                       |

Autres diamètres disponibles sur demande.

**T RÉDUCTEUR, SOUDÉ BOUT À BOUT, POLI # 7, APPROUVÉ 3A**  
**MODÈLE LTB7RW**



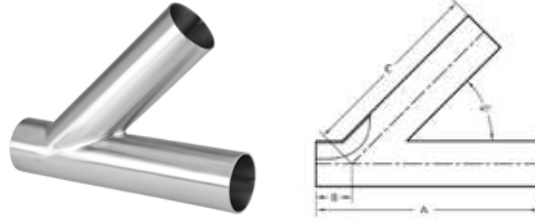
**SOUDÉ**

| GRANDEUR |       | DIMENSIONS<br>selon le schéma |         |        | SÉRIE # BR7WWW<br>Acier inoxydable 316L |
|----------|-------|-------------------------------|---------|--------|---|
| OD1      | OD2   | A                             | B       | C      | PIÈCE #                                 |
| 0,75"    | 0,50" | 1,874"                        | 3,748"  | 1,874" | LTB7RW-075-050-316L                     |
| 1,00"    | 0,50" | 1,874"                        | 3,748"  | 1,874" | LTB7RW-100-050-316L                     |
| 1,00"    | 0,75" | 1,874"                        | 3,748"  | 1,874" | LTB7RW-100-075-316L                     |
| 1,50"    | 0,50" | 2,252"                        | 4,504"  | 2,252" | LTB7RW-150-050-316L                     |
| 1,50"    | 0,75" | 2,252"                        | 4,504"  | 2,252" | LTB7RW-150-075-316L                     |
| 1,50"    | 1,00" | 2,252"                        | 4,504"  | 2,252" | LTB7RW-150-100-316L                     |
| 2,00"    | 1,00" | 3,000"                        | 6,000"  | 3,000" | LTB7RW-200-100-316L                     |
| 2,00"    | 1,50" | 3,000"                        | 6,000"  | 3,000" | LTB7RW-200-150-316L                     |
| 2,50"    | 1,50" | 3,000"                        | 6,000"  | 3,000" | LTB7RW-250-150-316L                     |
| 2,50"    | 2,00" | 3,000"                        | 6,000"  | 3,000" | LTB7RW-250-200-316L                     |
| 3,00"    | 1,50" | 3,252"                        | 6,504"  | 3,252" | LTB7RW-300-150-316L                     |
| 3,00"    | 2,00" | 3,252"                        | 6,504"  | 3,252" | LTB7RW-300-200-316L                     |
| 3,00"    | 2,50" | 3,252"                        | 6,504"  | 3,252" | LTB7RW-300-250-316L                     |
| 4,00"    | 1,50" | 3,874"                        | 7,748"  | 3,874" | LTB7RW-400-150-316L                     |
| 4,00"    | 2,00" | 3,874"                        | 7,748"  | 3,874" | LTB7RW-400-200-316L                     |
| 4,00"    | 2,50" | 3,874"                        | 7,748"  | 3,874" | LTB7RW-400-250-316L                     |
| 4,00"    | 3,00" | 3,874"                        | 7,748"  | 3,874" | LTB7RW-400-300-316L                     |
| 6,00"    | 2,00" | 5,630"                        | 11,260" | 5,630" | LTB7RW-600-200-316L                     |
| 6,00"    | 3,00" | 5,630"                        | 11,260" | 5,630" | LTB7RW-600-300-316L                     |
| 6,00"    | 4,00" | 5,630"                        | 11,260" | 5,630" | LTB7RW-600-400-316L                     |

Autres diamètres et matériaux disponibles sur demande.

**Y LATÉRAL, SOUDÉ BOUT À BOUT, POLI #7, APPROUVÉ 3A  
MODÈLE YLB28WA**

**SOUDÉ**

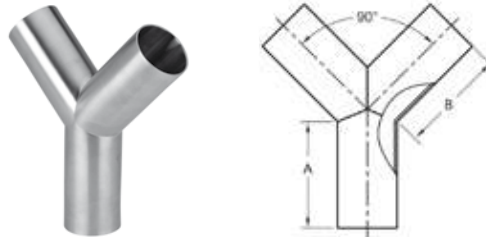


| GRANDEUR | DIMENSIONS<br>selon le schéma |        |         | SÉRIE # B28WA<br>Acier inoxydable 304 | SÉRIE # B28WA<br>Acier inoxydable 316L |
|----------|-------------------------------|--------|---------|---------------------------------------|--|
|          | OD                            | A      | B       | C                                     | PIÈCE #                                |
| 1,00"    | 6,000"                        | 1,000" | 5,000"  | YLB28WA-10-304                        |  |
| 1,50"    | 7,375"                        | 1,188" | 6,188"  | YLB28WA-15-304                        |  |
| 2,00"    | 8,750"                        | 1,625" | 7,125"  | YLB28WA-20-304                        |  |
| 2,50"    | 10,000"                       | 1,500" | 8,500"  | YLB28WA-25-304                        |  |
| 3,00"    | 10,750"                       | 1,875" | 8,875"  | YLB28WA-30-304                        |  |
| 4,00"    | 12,812"                       | 2,015" | 10,750" | YLB28WA-40-304                        |  |
| 6,00"    | 16,500"                       | 4,000" | 14,750" | YLB28WA-60-304                        |  |

Autres diamètres et matériaux disponibles sur demande.

**VRAI Y, SOUDÉ BOUT À BOUT, POLI #7, APPROUVÉ 3A  
MODÈLE YB28W**

**SOUDÉ**

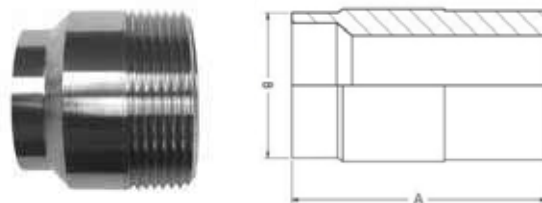


| GRANDEUR | DIMENSIONS<br>selon le schéma |        | SÉRIE # B28W<br>Acier inoxydable 304 | SÉRIE # B28W<br>Acier inoxydable 316L |
|----------|-------------------------------|--------|--------------------------------------|---------------------------------------|
|          | OD                            | A      | B                                    | PIÈCE #                               |
| 1,00"    | 2,000"                        | 2,438" | YB28W-10-304                         |                                       |
| 1,50"    | 2,000"                        | 2,438" | YB28W-15-304                         |                                       |
| 2,00"    | 2,625"                        | 3,250" | YB28W-20-304                         |                                       |
| 2,50"    | 3,375"                        | 4,125" | YB28W-25-304                         |                                       |
| 3,00"    | 4,000"                        | 4,875" | YB28W-30-304                         |                                       |
| 4,00"    | 5,375"                        | 6,562" | YB28W-40-304                         |                                       |

Autres diamètres et matériaux disponibles sur demande.

## ADAPTATEUR, SOUDÉ x NPTF, POLI # 7 MODÈLE 19WB

**SOUDÉ**

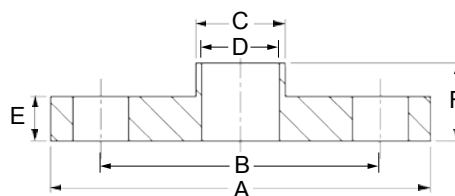


| GRANDEUR | NPTM  | DIMENSIONS<br>selon le schéma |        | SÉRIE # 19WB         | SÉRIE # 19WB          |
|----------|-------|-------------------------------|--------|----------------------|-----------------------|
|          |       | A                             | B      | Acier inoxydable 304 | Acier inoxydable 316L |
| OD       |       |                               |        | PIÈCE #              | PIÈCE #               |
| 1,00"    | 0,75" | 1,750"                        | 1,000" |                      | P19WB-10-075-6L       |
| 1,00"    | 1,00" | 1,750"                        | 1,000" |                      | P19WB-10-10-6L        |
| 1,50"    | 1,00" | 1,750"                        | 1,500" |                      | P19WB-15-10-6L        |
| 1,50"    | 1,50" | 1,750"                        | 1,500" |                      | P19WB-15-15-6L        |
| 2,00"    | 1,50" | 1,813"                        | 2,000" |                      | P19WB-20-15-6L        |
| 2,00"    | 2,00" | 1,813"                        | 2,000" |                      | P19WB-20-20-6L        |

Autres diamètres et matériaux disponibles sur demande.

## BRIDE SANITAIRE RF150, À SOUDER, POLI # 7 MODÈLE SPW-B38W

**SOUDÉ**

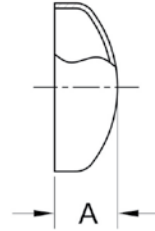


| GRANDEUR | DIMENSIONS *<br>selon le schéma |        |        |        |        |        | SÉRIE # B38W         | SÉRIE # B38W          |
|----------|---------------------------------|--------|--------|--------|--------|--------|----------------------|-----------------------|
|          | A                               | B      | C      | D      | E      | F      | Acier inoxydable 304 | Acier inoxydable 316L |
| OD       |                                 |        |        |        |        |        | PIÈCE #              | PIÈCE #               |
| 1,00"    | 4,250"                          | 3,126" | 1,000" | 0,870" | 0,375" | 0,500" |                      | SPW-B38W100-6         |
| 1,50"    | 5,000"                          | 3,874" | 1,500" | 1,370" | 0,375" | 0,500" |                      | SPW-B38W150-6         |
| 2,00"    | 6,000"                          | 4,752" | 2,000" | 1,870" | 0,500" | 0,625" |                      | SPW-B38W200-6         |
| 2,50"    | 7,000"                          | 5,500" | 2,500" | 2,370" | 0,500" | 0,625" |                      | SPW-B38W250-6         |
| 3,00"    | 7,500"                          | 6,000" | 3,000" | 2,870" | 0,500" | 0,625" |                      | SPW-B38W300-6         |
| 4,00"    | 9,000"                          | 7,500" | 4,000" | 3,835" | 0,500" | 0,625" | SPW-B38W400-4        | SPW-B38W400-6         |
| 6,00"    | 11,000"                         | 9,500" | 6,000" | 5,780" | 0,500" | 0,625" |                      | SPW-B38W600-6         |

Autres diamètres et matériaux disponibles sur demande.

**BOUCHON D'EXTRÉMITÉ ARRONDI, POLI # 7, APPROUVÉ 3A  
MODÈLE RC**

**SOUDÉ**

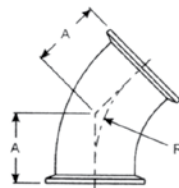


| GRANDEUR | DIMENSIONS<br>selon le schéma | SÉRIE # B16W         | SÉRIE # B16W          |
|----------|-------------------------------|----------------------|-----------------------|
|          |                               | Acier inoxydable 304 | Acier inoxydable 316L |
| OD       | A                             | PIÈCE #              | PIÈCE #               |
| 1,00"    | 0,375"                        |                      | RC100-316L            |
| 1,50"    | 0,562"                        |                      | RC150-316L            |
| 2,00"    | 0,750"                        |                      | RC200-316L            |
| 2,50"    | 1,000"                        |                      | RC250-316L            |
| 3,00"    | 1,250"                        | RC300-304            | RC300-316L            |
| 4,00"    | 1,500"                        |                      | RC400-316L            |

Autres diamètres disponibles sur demande.

**COUDE 45°, TRI-CLAMP®, POLI # 7, APPROUVÉ 3A  
MODÈLE PFCL45**

TRI-CLAMP®

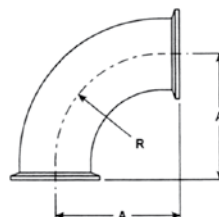


| GRANDEUR | DIMENSIONS<br>selon le schéma |       | SÉRIE # B2KMP<br>Acier inoxydable 304 | SÉRIE # B2KMP<br>Acier inoxydable 316L |
|----------|-------------------------------|-------|---------------------------------------|--|
|          | OD                            | A     | R                                     | PIÈCE #                                |
| 1"       | 1,125"                        | 1,50" | PFCL45-10-304                         | PFCL45-10-316L                         |
| 1,50"    | 1,437"                        | 2,25" | PFCL45-15-304                         | PFCL45-15-316L                         |
| 2,00"    | 1,750"                        | 3,00" | PFCL45-20-304                         | PFCL45-20-316L                         |
| 2,50"    | 2,062"                        | 3,75" | PFCL45-25-304                         | PFCL45-25-316L                         |
| 3,00"    | 2,375"                        | 4,50" | PFCL45-30-304                         | PFCL45-30-316L                         |
| 4,00"    | 3,125"                        | 6,00" | PFCL45-40-304                         | PFCL45-40-316L                         |
| 6,00"    | 4,625"                        | 9,00" | PFCL45-60-304                         | PFCL45-60-316L                         |

Autres diamètres disponibles sur demande.

**COUDE 90°, TRI-CLAMP®, POLI # 7, APPROUVÉ 3A  
MODÈLE PFCL90**

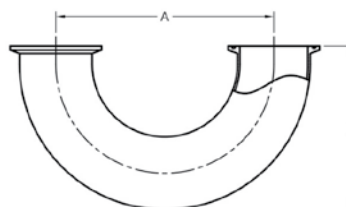
TRI-CLAMP®



| GRANDEUR | DIMENSIONS<br>selon le schéma |        | SÉRIE # B2CMP<br>Acier inoxydable 304 | SÉRIE # B2CMP<br>Acier inoxydable 316L |
|----------|-------------------------------|--------|---------------------------------------|--|
|          | OD                            | A      | R                                     | PIÈCE #                                |
| 0,50"    | 1,625"                        | 1,125" |                                       | PFCL90-050-316L                        |
| 0,75"    | 1,625"                        | 1,125" |                                       | PFCL90-075-316L                        |
| 1,00"    | 2,00"                         | 1,50"  | PFCL90-10-304                         | PFCL90-10-316L                         |
| 1,50"    | 2,75"                         | 2,25"  | PFCL90-15-304                         | PFCL90-15-316L                         |
| 2,00"    | 3,50"                         | 3,00"  | PFCL90-20-304                         | PFCL90-20-316L                         |
| 2,50"    | 4,25"                         | 3,75"  | PFCL90-25-304                         | PFCL90-25-316L                         |
| 3,00"    | 5,00"                         | 4,50"  | PFCL90-30-304                         | PFCL90-30-316L                         |
| 4,00"    | 6,625"                        | 6,00"  | PFCL90-40-304                         | PFCL90-40-316L                         |
| 6,00"    | 9,875"                        | 9,00"  | PFCL90-60-304                         |  |

Autres diamètres disponibles sur demande.

**COUDE 180°, TRI-CLAMP®, POLI # 7, APPROUVÉ 3A**  
**MODÈLE PFCL180**

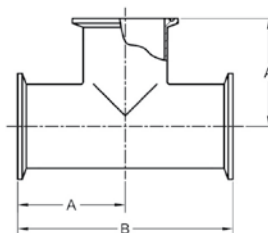


TRI-CLAMP®

| GRANDEUR | DIMENSIONS<br>selon le schéma |        | SÉRIE # B2WUMP<br>Acier inoxydable 304 | SÉRIE # B2WUMP<br>Acier inoxydable 316L |
|----------|-------------------------------|--------|--|---|
|          | OD                            | A      | B                                      | PIÈCE #                                 |
| 1"       | 3,000"                        | 2,500" | PFCL180-10-304                         | PFCL180-10-316L                         |
| 1,50"    | 4,500"                        | 3,500" | PFCL180-15-304                         | PFCL180-15-316L                         |
| 2,00"    | 6,000"                        | 4,500" | PFCL180-20-304                         | PFCL180-20-316L                         |
| 2,50"    | 7,500"                        | 5,500" |  |   |
| 3,00"    | 9,000"                        | 6,500" |  |   |
| 4,00"    | 12,000"                       | 8,625" |  |   |

Autres diamètres disponibles sur demande.

**T LONG, TRI-CLAMP®, POLI # 7, APPROUVÉ 3A**  
**MODÈLE LTB7MP**



TRI-CLAMP®

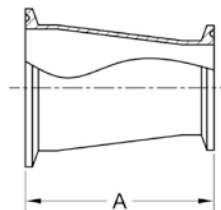
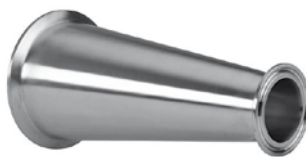
| GRANDEUR | DIMENSIONS<br>selon le schéma |         | SÉRIE # B7MP<br>Acier inoxydable 304 | SÉRIE # B7MP<br>Acier inoxydable 316L |
|----------|-------------------------------|---------|--------------------------------------|---------------------------------------|
|          | OD                            | A       | B                                    | PIÈCE #                               |
| 0,50"    | 2,375"                        | 4,750"  |                                      |                                       |
| 0,75"    | 2,500"                        | 5,000"  |                                      |                                       |
| 1,00"    | 2,375"                        | 4,750"  | LTB7MP-100-304                       | LTB7MP-100-316L                       |
| 1,50"    | 2,750"                        | 5,500"  | LTB7MP-150-304                       | LTB7MP-150-316L                       |
| 2,00"    | 3,500"                        | 7,000"  | LTB7MP-200-304                       | LTB7MP-200-316L                       |
| 2,50"    | 3,500"                        | 7,000"  | LTB7MP-250-304                       | LTB7MP-250-316L                       |
| 3,00"    | 3,750"                        | 7,500"  | LTB7MP-300-304                       | LTB7MP-300-316L                       |
| 4,00"    | 4,500"                        | 9,000"  | LTB7MP-400-304                       | LTB7MP-400-316L                       |
| 6,00"    | 6,500"                        | 13,000" |                                      |                                       |

Autres diamètres disponibles sur demande.



**RÉDUIT CONCENTRIQUE, TRI-CLAMP®, POLI # 7, APPROUVÉ 3A  
MODÈLE 3114MP**

**TRI-CLAMP®**

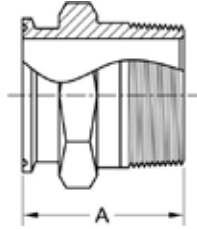


| GRANDEUR   | DIMENSIONS<br>selon le schéma | SÉRIE # B3114MP<br>Acier inoxydable 304 | SÉRIE # B3114MP<br>Acier inoxydable 316L |
|------------|-------------------------------|---|--|
| OD         | A                             | PIÈCE #                                 | PIÈCE #                                  |
| 1,5 x 1"   | 2,000"                        | 3114MP-15-10-4                          | 3114MP-15-10-6                           |
| 2 x 1"     | 4,000"                        | 3114MP-20-10-4                          | 3114MP-20-10-6                           |
| 2 x 1,5"   | 2,000"                        | 3114MP-20-15-4                          | 3114MP-20-15-6                           |
| 2,5 x 1"   | 7,000"                        | 3114MP-25-10-4                          | 3114MP-25-10-6                           |
| 2,5 x 1,5" | 4,000"                        | 3114MP-25-15-4                          | 3114MP-25-15-6                           |
| 2,5 x 2"   | 2,000"                        | 3114MP-25-20-4                          | 3114MP-25-20-6                           |
| 3 x 1"     | 9,000"                        |   | 3114MP-30-10-6                           |
| 3 x 1,5"   | 7,000"                        | 3114MP-30-15-4                          | 3114MP-30-15-6                           |
| 3 x 2"     | 4,000"                        | 3114MP-30-20-4                          | 3114MP-30-20-6                           |
| 3 x 2,5"   | 2,000"                        | 3114MP-30-25-4                          | 3114MP-30-25-6                           |
| 4 x 1"     | 13,000"                       |   | 3114MP-40-10-6                           |
| 4 x 1,5"   | 11,125"                       | 3114MP-40-15-4                          | 3114MP-40-15-6                           |
| 4 x 2"     | 8,000"                        | 3114MP-40-20-4                          | 3114MP-40-20-6                           |
| 4 x 2,5"   | 7,125"                        | 3114MP-40-25-4                          | 3114MP-40-25-6                           |
| 4 x 3"     | 4,000"                        | 3114MP-40-30-4                          | 3114MP-40-30-6                           |
| 6 x 4"     | 7,000"                        | 3114MP-60-40-4                          |  |

Autres diamètres disponibles sur demande.

**ADAPTATEUR, TRI-CLAMP® x NPTM, POLI # 7  
MODÈLE CA21MP**

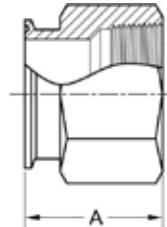
**TRI-CLAMP®**



| GRANDEUR       | DIMENSIONS<br>selon le schéma | SÉRIE # 21MP<br>Acier inoxydable 304 | SÉRIE # 21MP<br>Acier inoxydable 316L |
|----------------|-------------------------------|--------------------------------------|---------------------------------------|
| OD (TC x NPTM) | A                             | PIÈCE #                              | PIÈCE #                               |
| 1 x 0,5"       | 2,190"                        |                                      | CA21MP-10-050-6                       |
| 1 x 0,75"      | 2,190"                        |                                      | CA21MP-10-075-6                       |
| 1 x 1"         | 2,250"                        |                                      | CA21MP-10-10-6                        |
| 1,5 x 0,25"    | 2,200"                        | CA21MP-15-025-4                      | CA21MP-15-025-6                       |
| 1,5 x 0,50"    | 2,150"                        | CA21MP-15-050-4                      | CA21MP-15-050-6                       |
| 1,5 x 0,75"    | 2,200"                        | CA21MP-15-075-4                      | CA21MP-15-075-6                       |
| 1,5 x 1"       | 2,250"                        | CA21MP-15-10-4                       | CA21MP-15-10-6                        |
| 1,5 x 1,5"     | 2,583"                        | CA21MP-15-15-4                       | CA21MP-15-15-6                        |
| 1,5 x 2 "      | 2,550"                        |                                      | CA21MP-15-20-6                        |
| 2 x 0,25"      | 2,250"                        | CA21MP-20-025-4                      | CA21MP-20-025-6                       |
| 2 x 0,50"      | 2,250"                        | CA21MP-20-050-4                      |                                       |
| 2 x 1"         | 2,450"                        | CA21MP-20-10-4                       |                                       |
| 2 x 1,5"       | 2,450"                        | CA21MP-20-15-4                       | CA21MP-20-15-6                        |
| 2 x 2"         | 2,638"                        | CA21MP-20-20-4                       | CA21MP-20-20-6                        |
| 2 x 2,5"       | 2,835"                        | CA21MP-20-25-4                       | CA21MP-20-25-6                        |
| 2,5 x 1,5"     | 2,750"                        |                                      | CA21MP-25-15-6                        |
| 2,5 x 2"       | 2,750"                        | CA21MP-25-20-4                       | CA21MP-25-20-6                        |
| 2,5 x 2,5"     | 2,874"                        | CA21MP-25-25-4                       | CA21MP-25-25-6                        |
| 3 x 1,5"       | 3,000"                        |                                      | CA21MP-30-15-6                        |
| 3 x 2"         | 2,550"                        |                                      | CA21MP-30-20-6                        |
| 3 x 2,5"       | 3,000"                        |                                      | CA21MP-30-25-6                        |
| 3 x 3"         | 3,000"                        | CA21MP-30-30-4                       | CA21MP-30-30-6                        |
| 4 x 3"         | 3,100"                        |                                      | CA21MP-40-30-6                        |

Autres diamètres disponibles sur demande.

**ADAPTATEUR, TRI-CLAMP® x NPTF, POLI # 7  
MODÈLE CAF22MP**



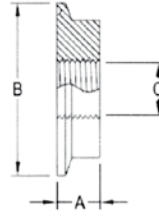
**TRI-CLAMP®**

| GRANDEUR       | DIMENSIONS<br>selon le schéma | SÉRIE # 22MP<br>Acier inoxydable 304 | SÉRIE # 22MP<br>Acier inoxydable 316L |
|----------------|-------------------------------|--------------------------------------|---------------------------------------|
| OD (TC x NPTF) | A                             | PIÈCE #                              | PIÈCE #                               |
| 1 x 0,50"      | 1,630"                        |                                      | CAF22MP-10-050-6                      |
| 1 x 0,75"      | 1,630"                        |                                      | CAF22MP-10-075-6                      |
| 1 x 1"         | 1,630"                        |                                      | CAF22MP-10-10-6                       |
| 1,5 x 0,25"    | 1,630"                        |                                      | CAF22MP-15-025-6                      |
| 1,5 x 0,50"    | 1,630"                        |                                      | CAF22MP-15-050-6                      |
| 1,5 x 0,75"    | 1,630"                        |                                      | CAF22MP-15-075-6                      |
| 1,5 x 1"       | 1,630"                        |                                      | CAF22MP-15-10-6                       |
| 1,5 x 1,25"    | 1,700"                        |                                      |                                       |
| 1,5 x 1,5"     | 2,250"                        |                                      | CAF22MP-15-15-6                       |
| 2 x 1"         | 1,700"                        |                                      | CAF22MP-20-10-6                       |
| 2 x 1,25"      | 1,750"                        |                                      | CAF22MP-20-125-6                      |
| 2 x 1,5"       | 1,750"                        |                                      | CAF22MP-20-15-6                       |
| 2 x 2"         | 2,300"                        |                                      | CAF22MP-20-20-6                       |
| 2,5 x 1,5"     | 1,700"                        |                                      | CAF22MP-25-15-6                       |
| 2,5 x 2"       | 1,700"                        |                                      | CAF22MP-25-20-6                       |
| 2,5 x 2,5"     | 2,100"                        |                                      | CAF22MP-25-25-6                       |
| 3 x 2"         | 2,000"                        |                                      | CAF22MP-30-20-6                       |
| 3 x 2,5"       | 2,200"                        |                                      | CAF22MP-30-25-6                       |
| 3 x 3"         | 2,200"                        |                                      | CAF22MP-30-30-6                       |
| 4 x 1,5"       | 2,200"                        |                                      | CAF22MP-40-15-6                       |
| 4 x 2"         | 2,200"                        |                                      | CAF22MP-40-20-6                       |
| 4 x 2,5"       | 2,200"                        |                                      | CAF22MP-40-25-6                       |
| 4 x 3"         | 2,200"                        |                                      |                                       |

Autres diamètres, filets et matériaux disponibles sur demande.

**BOUCHON DE THERMOMÈTRE, TRI-CLAMP® x NPTF, POLI # 7  
MODÈLE THCL**

**TRI-CLAMP®**

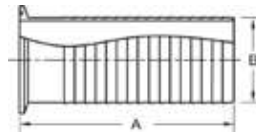


| GRANDEUR | DIMENSIONS<br>selon le schéma |        |           | SÉRIE # 23BMP<br>Acier inoxydable 316L |
|----------|-------------------------------|--------|-----------|--|
|          | A                             | B      | C         | PIÈCE #                                |
| 1"       | 0,625"                        | 1,984" | 1/4" NPTF | THCL100-25-316L                        |
| 1"       | 0,625"                        | 1,984" | 1/2" NPTF | THCL100-50-316L                        |
| 1,50"    | 0,625"                        | 1,984" | 1/4" NPTF | THCL150-25-316L                        |
| 1,50"    | 0,625"                        | 1,984" | 1/2" NPTF | THCL150-50-316L                        |
| 2,00"    | 0,625"                        | 2,516" | 1/4" NPTF | THCL200-25-316L                        |
| 2,00"    | 0,625"                        | 2,516" | 1/2" NPTF | THCL200-50-316L                        |
| 2,50"    | 0,625"                        | 3,047" | 1/4" NPTF | THCL250-25-316L                        |
| 2,50"    | 0,625"                        | 3,047" | 1/2" NPTF | THCL250-50-316L                        |
| 3,00"    | 0,625"                        | 3,579" | 1/4" NPTF | THCL300-25-316L                        |
| 3,00"    | 0,625"                        | 3,579" | 1/2" NPTF | THCL300-50-316L                        |
| 4,00"    | 0,625"                        | 4,682" | 1/4" NPTF | THCL400-25-316L                        |
| 4,00"    | 0,625"                        | 4,682" | 1/2" NPTF | THCL400-50-316L                        |

Autres diamètres disponibles sur demande.

**ADAPTATEUR POUR BOYAU, TRI-CLAMP® x CANNELÉ, APPROUVÉ 3A  
MODÈLE HB14MPHRL**

**TRI-CLAMP®**

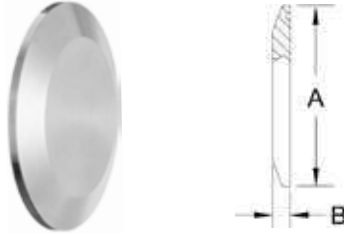


| GRANDEUR | DIMENSIONS<br>selon le schéma |        | SÉRIE # 14MPHRL<br>Acier inoxydable 316L |
|----------|-------------------------------|--------|--|
|          | OD                            | A      | B  |
| 1,00"    | 3,500"                        | 1,030" | HB14MPHRL-100-6                          |
| 1,50"    | 5,000"                        | 1,530" | HB14MPHRL-150-6                          |
| 2,00"    | 5,000"                        | 2,030" | HB14MPHRL-200-6                          |
| 2,50"    | 5,500"                        | 2,530" | HB14MPHRL-250-6                          |
| 3,00"    | 5,500"                        | 3,030" | HB14MPHRL-300-6                          |
| 4,00"    | 5,500"                        | 4,030" | HB14MPHRL-400-6                          |
| 6,00"    | 5,500"                        | 6,00"  | HB14MPHRL-600-6                          |

Autres diamètres disponibles sur demande.

**BOUCHON D'EXTRÉMITÉ SOLIDE, POLI # 7, APPROUVÉ 3A  
MODÈLE CAP**

**TRI-CLAMP®**

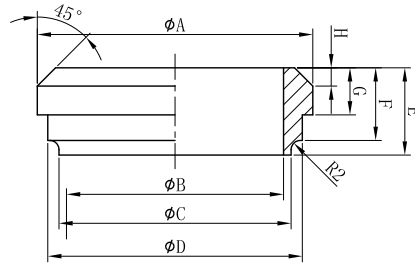


| GRANDEUR      | DIMENSIONS<br>selon le schéma |        | SÉRIE # 16AMP<br>Acier inoxydable 304 | SÉRIE # 16AMP<br>Acier inoxydable 316L |
|---------------|-------------------------------|--------|---------------------------------------|--|
|               | A                             | B      | PIÈCE #                               | PIÈCE #                                |
| 0,50" & 0,75" | 0,992"                        | 0,187" | CAP050-304                            | CAP050-316L                            |
| 1,00" & 1,50" | 1,984"                        | 0,250" | CAP150-304                            | CAP150-316L                            |
| 2,00"         | 2,516"                        | 0,250" | CAP200-304                            | CAP200-316L                            |
| 2,50"         | 3,047"                        | 0,250" | CAP250-304                            | CAP250-316L                            |
| 3,00"         | 3,579"                        | 0,250" | CAP300-304                            | CAP300-316L                            |
| 4,00"         | 4,682"                        | 0,250" | CAP400-304                            | CAP400-316L                            |
| 6,00"         | 6,570"                        | 0,437" | CAP600-304                            | CAP600-316L                            |
| 8,00"         | 8,600"                        | 0,437" | CAP800-304                            |  |

Autres diamètres disponibles sur demande.

**VIROLE COURTE BISEAUTÉ UNI, POLI #7, APPROUVÉ 3A  
MODÈLE 14PRF**

**BISEAUTÉ**

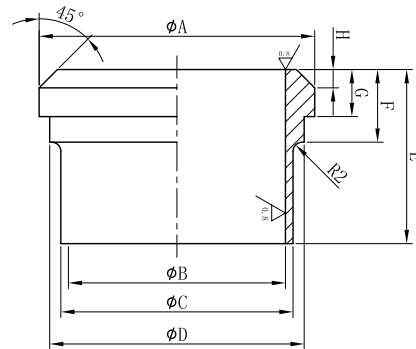
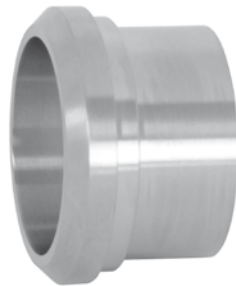


| GRANDEUR | DIMENSIONS<br>selon le schéma |        |        |        |        |        |        |        | SÉRIE # 14PRF<br>Acier inoxydable 304 |
|----------|-------------------------------|--------|--------|--------|--------|--------|--------|--------|---------------------------------------|
| OD       | A                             | B      | C      | D      | E      | F      | G      | H      | PIÈCE #                               |
| 2,00"    | 2,374"                        | 1,870" | 2,000" | 2,193" | 0,752" | 0,626" | 0,406" | 0,157" | SS14PRF-200-304                       |
| 2,50"    | 2,906"                        | 2,370" | 2,500" | 2,709" | 0,878" | 0,657" | 0,437" | 0,173" | SS14PRF-250-304                       |
| 3,00"    | 3,437"                        | 2,870" | 3,000" | 3,224" | 0,909" | 0,720" | 0,469" | 0,189" | SS14PRF-300-304                       |
| 4,00"    | 4,500"                        | 3,835" | 4,000" | 4,256" | 1,031" | 0,811" | 0,563" | 0,220" | SS14PRF-400-304                       |

Autres diamètres et matériaux disponibles sur demande.

**VIROLE LONGUE BISEAUTÉ UNI, POLI #7, APPROUVÉ 3A  
MODÈLE 14A**

**BISEAUTÉ**

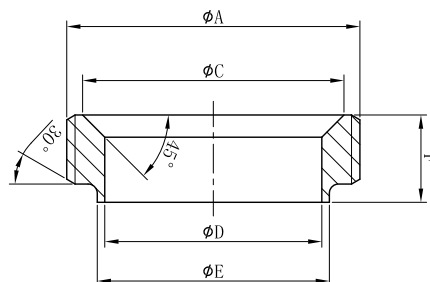


| GRANDEUR | DIMENSIONS<br>selon le schéma |        |        |        |        |        |        |        | SÉRIE # 14A<br>Acier inoxydable 304 |
|----------|-------------------------------|--------|--------|--------|--------|--------|--------|--------|-------------------------------------|
| OD       | A                             | B      | C      | D      | E      | F      | G      | H      | PIÈCE #                             |
| 2,00"    | 2,374"                        | 1,870" | 2,000" | 2,193" | 1,500" | 0,626" | 0,405" | 0,157" | SS14A-200-304                       |
| 2,50"    | 2,906"                        | 2,370" | 2,500" | 2,709" | 1,752" | 0,657" | 0,437" | 0,173" | SS14A-250-304                       |
| 3,00"    | 3,437"                        | 2,870" | 3,000" | 3,224" | 1,752" | 0,720" | 0,469" | 0,189" | SS14A-300-304                       |

Autres diamètres et matériaux disponibles sur demande.

## VIROLE COURTE BISEAUTÉ FILETÉ, POLI #7, APPROUVÉ 3A MODÈLE 15TRF

**BISEAUTÉ**

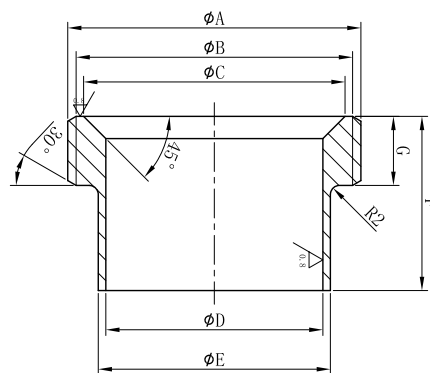


| GRANDEUR | DIMENSIONS<br>selon le schéma |        |        |        |        | SÉRIE # 15TRF<br>Acier inoxydable 304 |  |
|----------|-------------------------------|--------|--------|--------|--------|---------------------------------------|--|
| OD       | A                             | C      | D      | E      | F      | PIÈCE #                               |  |
| 1,50"    | 1,994"                        | 1,720" | 1,374" | 1,500" | 0,720" | SS15TRF-150-304                       |  |
| 2,00"    | 2,526"                        | 2,252" | 1,870" | 2,000" | 0,752" | SS15TRF-200-304                       |  |
| 2,50"    | 3,058"                        | 2,783" | 2,370" | 2,500" | 0,874" | SS15TRF-250-304                       |  |
| 3,00"    | 3,590"                        | 3,315" | 2,870" | 3,000" | 0,909" | SS15TRF-300-304                       |  |
| 4,00"    | 4,695"                        | 4,307" | 3,835" | 4,000" | 1,031" | SS15TRF-400-304                       |  |

Autres diamètres et matériaux disponibles sur demande.

## VIROLE LONGUE BISEAUTÉ FILETÉ, POLI #7, APPROUVÉ 3A MODÈLE 15A

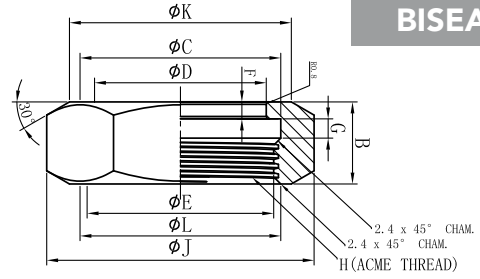
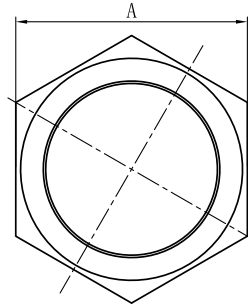
**BISEAUTÉ**



| GRANDEUR | DIMENSIONS<br>selon le schéma |        |        |        |        |        |        | SÉRIE # 15A<br>Acier inoxydable 304 |  |
|----------|-------------------------------|--------|--------|--------|--------|--------|--------|-------------------------------------|--|
| OD       | A                             | B      | C      | D      | E      | F      | G      | PIÈCE #                             |  |
| 1,50"    | 1,994"                        | 1,850" | 1,720" | 1,370" | 1,500" | 1,500" | 0,563" | SS15A-150-304                       |  |
| 2,00"    | 2,526"                        | 2,382" | 2,252" | 1,870" | 2,000" | 1,500" | 0,594" | SS15A-200-304                       |  |
| 2,50"    | 3,058"                        | 2,913" | 2,783" | 2,370" | 2,500" | 1,752" | 0,720" | SS15A-250-304                       |  |
| 3,00"    | 3,590"                        | 3,445" | 3,315" | 2,870" | 3,000" | 1,752" | 0,752" | SS15A-300-304                       |  |

Autres diamètres et matériaux disponibles sur demande.

**ÉCROU HEXAGONAL BISEAUTÉ, POLI #7, APPROUVÉ 3A  
MODÈLE 13H**



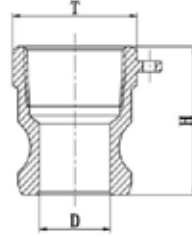
**BISEAUTÉ**

| SIZE  | DIMENSIONS<br>selon le schéma |        |        |        |        |        |        |    |        |        |        | SÉRIE # 13H<br>Acier inoxydable 304 |         |
|-------|-------------------------------|--------|--------|--------|--------|--------|--------|----|--------|--------|--------|-------------------------------------|---------|
|       | OD                            | A      | B      | C      | D      | E      | F      | G  | H      | J      | K      | L                                   | PIÈCE # |
| 1,50" | 2,406"                        | 0,969" | 2,079" | 1,709" | 1,884" | 0,220" | 0,250" | 8T | 2,780" | 2,281" | 2,030" | BS13H-150-304                       |         |
| 2,00" | 3,000"                        | 1,063" | 2,600" | 2,224" | 2,417" | 0,220" | 0,250" | 8T | 3,465" | 2,874" | 2,561" | BS13H-200-304                       |         |
| 2,50" | 3,595"                        | 1,189" | 3,142" | 2,740" | 2,949" | 0,220" | 0,250" | 8T | 4,150" | 3,469" | 3,094" | BS13H-250-304                       |         |
| 3,00" | 4,189"                        | 1,281" | 3,675" | 3,256" | 3,496" | 0,250" | 0,250" | 8T | 4,835" | 4,063" | 3,626" | BS13H-300-304                       |         |
| 4,00" | 5,421"                        | 1,500" | 4,780" | 4,287" | 4,543" | 0,250" | 0,377" | 6T | 6,260" | 5,280" | 4,728" | BS13H-400-304                       |         |

Autres diamètres et matériaux disponibles sur demande.



## RACCORD CAMLOCK, TYPE A MODÈLE CAMA

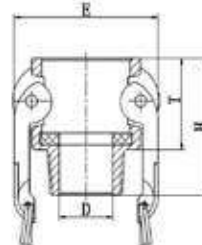


CAMLOCK

| GRANDEUR | DIMENSIONS<br>selon le schéma |        |        |   | SÉRIE CAMA<br>Acier inoxydable 304 | SÉRIE CAMA<br>Acier inoxydable 316L |
|----------|-------------------------------|--------|--------|---|------------------------------------|-------------------------------------|
|          | OD                            | T      | H      | D | PIÈCE #                            | PIÈCE #                             |
| 0,5"     | 0,976"                        | 1,346" | 0,591" |   |                                    | CAMA-050-6L                         |
| 0,75"    | 1,272"                        | 1,551" | 0,819" |   |                                    | CAMA-075-6L                         |
| 1,00"    | 1,504"                        | 1,772" | 1,000" |   |                                    | CAMA-100-6L                         |
| 1,25"    | 1,890"                        | 2,106" | 1,220" |   |                                    | CAMA-125-6L                         |
| 1,50"    | 2,114"                        | 1,988" | 1,575" |   |                                    | CAMA-150-6L                         |
| 2,00"    | 2,583"                        | 2,236" | 1,890" |   |                                    | CAMA-200-6L                         |
| 2,50"    | 3,217"                        | 2,795" | 2,362" |   |                                    |                                     |
| 3,00"    | 3,724"                        | 2,756" | 3,059" |   |                                    | CAMA-300-6L                         |
| 4,00"    | 4,764"                        | 2,717" | 4,106" |   |                                    | CAMA-400-6L                         |

Autres diamètres et matériaux disponibles sur demande.

## RACCORD CAMLOCK, TYPE B MODÈLE CAMB



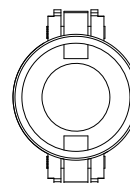
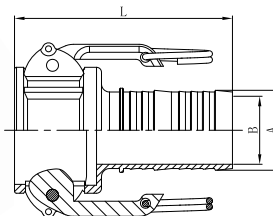
CAMLOCK

| GRANDEUR | DIMENSIONS<br>selon le schéma |        |        |        | SÉRIE CAMB<br>Acier inoxydable 304 | SÉRIE CAMB<br>Acier inoxydable 316L |
|----------|-------------------------------|--------|--------|--------|------------------------------------|-------------------------------------|
|          | OD                            | E      | T      | H      | D                                  | PIÈCE #                             |
| 0,5"     | 1,673"                        | 1,130" | 1,752" | 0,571" |                                    | CAMB-050-6L                         |
| 0,75"    | 2,047"                        | 1,339" | 1,988" | 0,795" |                                    | CAMB-075-6L                         |
| 1,00"    | 2,362"                        | 1,496" | 2,264" | 0,984" |                                    | CAMB-100-6L                         |
| 1,25"    | 2,933"                        | 1,772" | 2,571" | 1,299" |                                    | CAMB-125-6L                         |
| 1,50"    | 3,244"                        | 1,748" | 2,539" | 1,614" |                                    | CAMB-150-6L                         |
| 2,00"    | 3,622"                        | 1,949" | 2,783" | 2,047" |                                    | CAMB-200-6L                         |
| 2,50"    | 4,173"                        | 2,047" | 3,091" | 2,575" |                                    |                                     |
| 3,00"    | 5,118"                        | 2,165" | 3,307" | 2,953" |                                    |                                     |
| 4,00"    | 6,220"                        | 2,205" | 3,417" | 4,016" |                                    |                                     |

Joint d'étanchéité EPDM inclus.

Autres diamètres et matériaux disponibles sur demande.

## RACCORD CAMLOCK, TYPE C, 6 CANNELURES MODÈLE CAMC



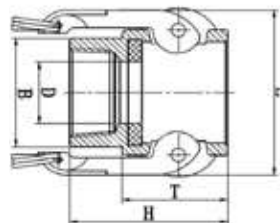
**CAMLOCK**

| GRANDEUR | DIMENSIONS<br>selon le schéma |        |        | SÉRIE CAMC<br>Acier inoxydable 304 | SÉRIE CAMC<br>Acier inoxydable 316L |
|----------|-------------------------------|--------|--------|------------------------------------|-------------------------------------|
|          | OD                            | A      | B      | L                                  | PIÈCE #                             |
| 0,5"     | 0,551"                        | 0,335" | 2,776" |                                    | CAMC-050-6S-6L                      |
| 0,75"    | 0,807"                        | 0,571" | 3,130" |                                    | CAMC-075-6S-6L                      |
| 1,00"    | 1,063"                        | 0,787" | 3,701" |                                    | CAMC-100-6S-6L                      |
| 1,25"    | 1,280"                        | 1,043" | 4,094" |                                    | CAMC-125-6S-6L                      |
| 1,50"    | 1,575"                        | 1,339" | 4,291" |                                    | CAMC-150-6S-6L                      |
| 2,00"    | 2,067"                        | 1,831" | 4,961" |                                    | CAMC-200-6S-6L                      |
| 2,50"    |                               |        |        |                                    |                                     |
| 3,00"    | 3,070"                        | 2,756" | 5,709" |                                    | CAMC-300-6S-6L                      |
| 4,00"    |                               |        |        |                                    |                                     |

Joint d'étanchéité EPDM inclus.

Autres diamètres et matériaux disponibles sur demande.

## RACCORD CAMLOCK, TYPE D MODÈLE CAMD



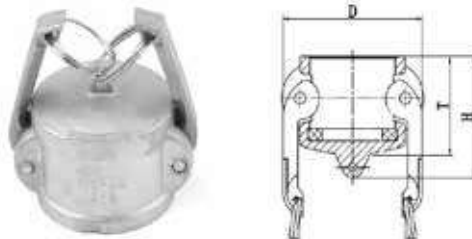
**CAMLOCK**

| GRANDEUR | DIMENSIONS<br>selon le schéma |        |        |        |        | SÉRIE CAMD<br>Acier inoxydable 304 | SÉRIE CAMD<br>Acier inoxydable 316L |
|----------|-------------------------------|--------|--------|--------|--------|------------------------------------|-------------------------------------|
|          | OD                            | E      | T      | H      | D      | B                                  | PIÈCE #                             |
| 0,5"     | 1,673"                        | 1,161" | 1,752" | 0,579" | 1,004" |                                    | CAMD-050-6L                         |
| 0,75"    | 2,047"                        | 1,339" | 1,929" | 0,768" | 1,220" |                                    | CAMD-075-6L                         |
| 1,00"    | 2,390"                        | 1,508" | 2,303" | 0,984" | 1,457" |                                    | CAMD-100-6L                         |
| 1,25"    | 2,913"                        | 1,772" | 2,480" | 1,181" | 1,831" |                                    | CAMD-125-6L                         |
| 1,50"    | 3,287"                        | 1,764" | 2,598" | 1,555" | 2,071" |                                    | CAMD-150-6L                         |
| 2,00"    | 3,661"                        | 1,969" | 2,835" | 1,929" | 2,512" |                                    | CAMD-200-6L                         |
| 2,50"    | 4,331"                        | 2,047" | 3,150" | 2,244" | 3,150" |                                    |                                     |
| 3,00"    | 5,236"                        | 2,185" | 3,287" | 2,992" | 3,701" |                                    | CAMD-300-6L                         |
| 4,00"    | 6,339"                        | 2,224" | 3,465" | 3,583" | 4,724" |                                    |                                     |

Joint d'étanchéité EPDM inclus.

Autres diamètres et matériaux disponibles sur demande.

## RACCORD CAMLOCK, TYPE DC MODÈLE CAMDC



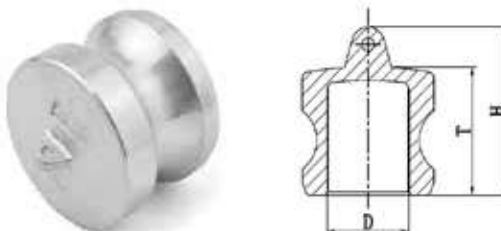
**CAMLOCK**

| GRANDEUR | DIMENSIONS<br>selon le schéma |        |        | SÉRIE CAMDC<br>Acier inoxydable 304 | SÉRIE CAMDC<br>Acier inoxydable 316L |
|----------|-------------------------------|--------|--------|-------------------------------------|--------------------------------------|
| OD       | T                             | H      | D      | PIÈCE #                             | PIÈCE #                              |
| 0,5"     | 1,299"                        | 1,496" | 1,673" |                                     | CAMDC-050-6L                         |
| 0,75"    | 1,449"                        | 1,811" | 2,035" |                                     | CAMDC-075-6L                         |
| 1,00"    | 1,732"                        | 2,047" | 2,362" |                                     | CAMDC-100-6L                         |
| 1,25"    | 1,969"                        | 2,283" | 2,913" |                                     | CAMDC-125-6L                         |
| 1,50"    | 1,969"                        | 2,283" | 3,209" |                                     | CAMDC-150-6L                         |
| 2,00"    | 2,244"                        | 2,598" | 3,622" |                                     | CAMDC-200-6L                         |
| 2,50"    | 2,343"                        | 2,756" | 4,114" |                                     |                                      |
| 3,00"    | 2,441"                        | 2,835" | 4,224" |                                     | CAMDC-300-6L                         |
| 4,00"    | 2,480"                        | 2,953" | 6,043" |                                     |                                      |

Joint d'étanchéité EPDM inclus.

Autres diamètres et matériaux disponibles sur demande.

## RACCORD CAMLOCK, TYPE DP MODÈLE CAMDP



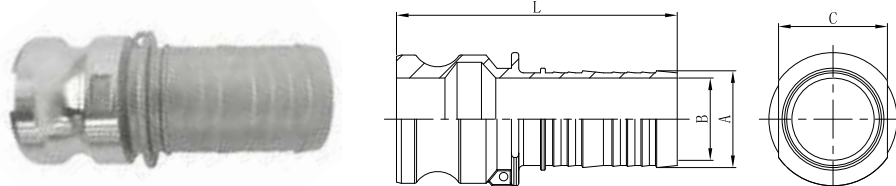
**CAMLOCK**

| GRANDEUR | DIMENSIONS<br>selon le schéma |        |        | SÉRIE CAMDP<br>Acier inoxydable 304 | SÉRIE CAMDP<br>Acier inoxydable 316L |
|----------|-------------------------------|--------|--------|-------------------------------------|--------------------------------------|
| OD       | T                             | H      | D      | PIÈCE #                             | PIÈCE #                              |
| 0,5"     | 1,083"                        | 1,409" | 0,610" |                                     | CAMDP-050-6L                         |
| 0,75"    | 1,181"                        | 1,496" | 0,866" |                                     | CAMDP-075-6L                         |
| 1,00"    | 1,358"                        | 1,713" | 1,024" |                                     | CAMDP-100-6L                         |
| 1,25"    | 1,673"                        | 2,008" | 1,220" |                                     | CAMDP-125-6L                         |
| 1,50"    | 1,732"                        | 2,028" | 1,496" |                                     | CAMDP-150-6L                         |
| 2,00"    | 1,969"                        | 2,362" | 1,870" |                                     | CAMDP-200-6L                         |
| 2,50"    | 1,969"                        | 2,402" | 2,362" |                                     |                                      |
| 3,00"    | 2,228"                        | 2,677" | 3,024" |                                     | CAMDP-300-6L                         |
| 4,00"    | 2,303"                        | 2,717" | 4,055" |                                     |                                      |

Autres diamètres et matériaux disponibles sur demande.

## RACCORD CAMLOCK, TYPE E, 6 CANNELURES MODÈLE CAME

**CAMLOCK**

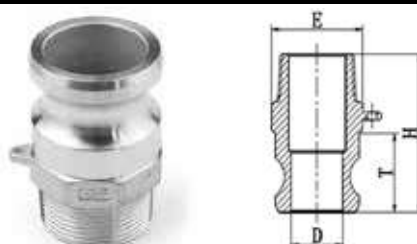


| GRANDEUR | DIMENSIONS<br>selon le schéma |        |        |        | SÉRIE CAME<br>Acier inoxydable 304 | SÉRIE CAME<br>Acier inoxydable 316L |
|----------|-------------------------------|--------|--------|--------|------------------------------------|-------------------------------------|
|          | OD                            | A      | B      | C      | L                                  | PIÈCE #                             |
| 0,5"     | 0,551"                        | 0,335" | 0,709" | 2,953" |                                    | CAME-050-6S-6L                      |
| 0,75"    | 0,807"                        | 0,571" | 0,945" | 3,366" |                                    | CAME-075-6S-6L                      |
| 1,00"    | 1,063"                        | 0,787" | 1,260" | 3,976" |                                    | CAME-100-6S-6L                      |
| 1,25"    | 1,280"                        | 1,043" | 1,457" | 4,390" |                                    | CAME-125-6S-6L                      |
| 1,50"    | 1,575"                        | 1,339" | 1,772" | 4,567" |                                    | CAME-150-6S-6L                      |
| 2,00"    | 2,067"                        | 1,831" | 2,126" | 5,394" |                                    | CAME-200-6S-6L                      |
| 2,50"    |                               |        |        |        |                                    |                                     |
| 3,00"    | 2,992"                        | 2,736" | 3,051" | 6,062" |                                    | CAME-300-6S-6L                      |
| 4,00"    |                               |        |        |        |                                    |                                     |

Autres diamètres et matériaux disponibles sur demande.

## RACCORD CAMLOCK, TYPE F MODÈLE CAMF

**CAMLOCK**



| GRANDEUR | DIMENSIONS<br>selon le schéma |        |        |        | SÉRIE CAMF<br>Acier inoxydable 304 | SÉRIE CAMF<br>Acier inoxydable 316L |
|----------|-------------------------------|--------|--------|--------|------------------------------------|-------------------------------------|
|          | OD                            | E      | H      | D      | T                                  | PIÈCE #                             |
| 0,5"     | 0,965"                        | 2,008" | 0,591" | 1,083" |                                    | CAMF-050-6L                         |
| 0,75"    | 1,260"                        | 2,087" | 0,846" | 1,299" |                                    | CAMF-075-6L                         |
| 1,00"    | 1,449"                        | 2,433" | 0,984" | 1,299" |                                    | CAMF-100-6L                         |
| 1,25"    | 1,799"                        | 2,835" | 1,220" | 1,594" |                                    | CAMF-125-6L                         |
| 1,50"    | 2,126"                        | 2,933" | 1,555" | 1,614" |                                    | CAMF-150-6L                         |
| 2,00"    | 2,500"                        | 3,051" | 1,909" | 1,732" |                                    | CAMF-200-6L                         |
| 2,50"    | 3,004"                        | 3,524" | 2,402" | 1,890" |                                    | CAMF-250-6L                         |
| 3,00"    | 3,583"                        | 3,752" | 2,965" | 1,969" |                                    | CAMF-300-6L                         |
| 4,00"    | 4,705"                        | 3,996" | 4,055" | 2,008" |                                    |                                     |

Autres diamètres et matériaux disponibles sur demande.

# Valves Sanitaires / SS et Produits Connexes

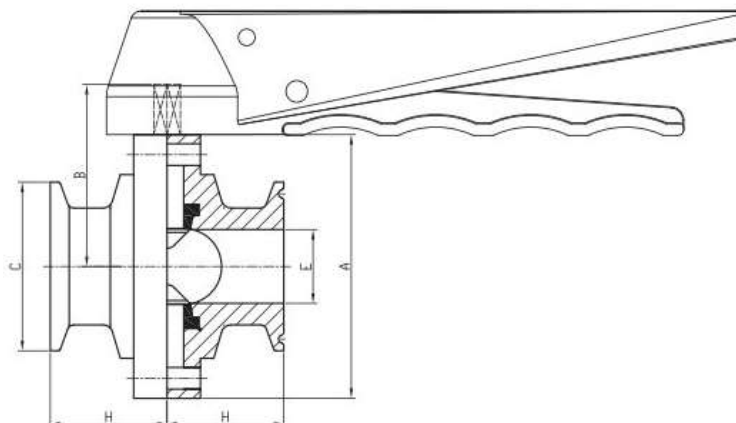


**PITANCO**  
PRÉCISION

ISO 9001



**VANNE PAPILLON, TRI-CLAMP® AVEC POIGNÉE DE DÉCLENCHEMENT VERROUILLABLE 10 POSITIONS, APPROUVÉE CRN MODÈLE BV5101TH**



| GRANDEUR | DIMENSIONS SELON LE SCHÉMA |        |        |        |        |
|----------|----------------------------|--------|--------|--------|--------|
| OD       | A                          | B      | C      | E      | H      |
| 1,00"    | 3,110"                     | 1,949" | 1,988" | 0,870" | 1,378" |
| 1,50"    | 3,346"                     | 2,067" | 1,988" | 1,370" | 1,378" |
| 2,00"    | 3,937"                     | 2,362" | 2,520" | 1,870" | 1,457" |
| 2,50"    | 4,528"                     | 2,657" | 3,051" | 2,370" | 1,496" |
| 3,00"    | 5,000"                     | 2,894" | 3,583" | 2,870" | 1,496" |
| 4,00"    | 6,142"                     | 3,465" | 4,685" | 3,843" | 1,772" |

Autres grandeurs et face à face disponibles sur demande.

**SÉRIE # B5101**

Acier inoxydable 316L

| GRANDEUR | EPDM            | SILICONE<br>TRANSPARENT | SILICONE ROUGE  | FKM (VITON)     |
|----------|-----------------|-------------------------|-----------------|-----------------|
| OD       | PIÈCE #         | PIÈCE #                 | PIÈCE #         | PIÈCE #         |
| 1,00"    | BV5101TH-E-10-6 | BV5101TH-ST-10-6        | BV5101TH-S-10-6 | BV5101TH-F-10-6 |
| 1,50"    | BV5101TH-E-15-6 | BV5101TH-ST-15-6        | BV5101TH-S-15-6 | BV5101TH-F-15-6 |
| 2,00"    | BV5101TH-E-20-6 | BV5101TH-ST-20-6        | BV5101TH-S-20-6 | BV5101TH-F-20-6 |
| 2,50"    | BV5101TH-E-25-6 | BV5101TH-ST-25-6        | BV5101TH-S-25-6 | BV5101TH-F-25-6 |
| 3,00"    | BV5101TH-E-30-6 | BV5101TH-ST-30-6        | BV5101TH-S-30-6 | BV5101TH-F-30-6 |
| 4,00"    | BV5101TH-E-40-6 | BV5101TH-ST-40-6        | BV5101TH-S-40-6 | BV5101TH-F-40-6 |

**SPÉCIFICATIONS**

Informations basées sur de l'eau à 68°F / 20°C.

| GRANDEUR | BREAK TORQUE (IN/LB) |      |     | NOTE DE PRESSION<br>(PSI) | COEFFICIENT<br>DE DÉBIT (C <sub>v</sub> ) | POIDS (LB) |
|----------|----------------------|------|-----|---------------------------|---|------------|
|          | SILICONE             | EPDM | FKM |                           |   |            |
| 1.00"    | 20                   | 75   | 70  | 140                       | 23  | 3,50       |
| 1.50"    | 40                   | 130  | 125 | 140                       | 80  | 3,10       |
| 2.00"    | 55                   | 165  | 175 | 140                       | 230                                       | 3,90       |
| 2.50"    | 70                   | 210  | 220 | 110                       | 264                                       | 4,90       |
| 3.00"    | 165                  | 350  | 310 | 110                       | 372                                       | 5,70       |
| 4.00"    | 350                  | 540  | 450 | 85                        | 800                                       | 7,80       |

## SIÈGE POUR VANNE PAPILLON, APPROUVÉ FDA



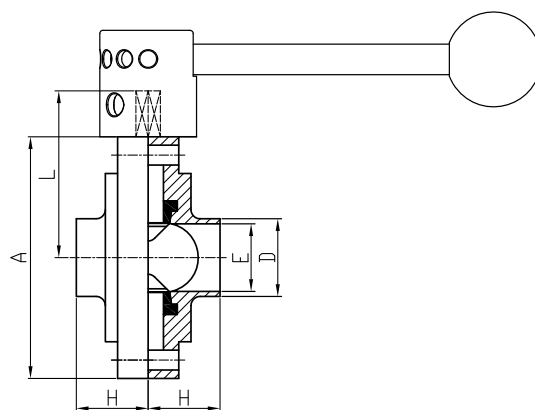
### TEMPÉRATURE

- EPDM : -40/300°F (-40/149°C)
- Silicone transparent et rouge : -70/420°F (-56/216°C)
- FKM (viton) : -10/700°F (-23/371°C)
- Silicone Spécial, sur demande seulement : -95/220°F (-70/104°C)

| GRANDEUR | EPDM      | SILICONE<br>TRANSPARENT | SILICONE ROUGE | FKM (VITON) |
|----------|-----------|-------------------------|----------------|-------------|
| OD       | PIÈCE #   | PIÈCE #                 | PIÈCE #        | PIÈCE #     |
| 1,00"    | SBV-E-100 | SBV-ST-100              | SBV-S-100      | SBV-F-100   |
| 1,50"    | SBV-E-150 | SBV-ST-150              | SBV-S-150      | SBV-F-150   |
| 2,00"    | SBV-E-200 | SBV-ST-200              | SBV-S-200      | SBV-F-200   |
| 2,50"    | SBV-E-250 | SBV-ST-250              | SBV-S-250      | SBV-F-250   |
| 3,00"    | SBV-E-300 | SBV-ST-300              | SBV-S-300      | SBV-F-300   |
| 4,00"    | SBV-E-400 | SBV-ST-400              | SBV-S-400      | SBV-F-400   |

Autres diamètres disponibles sur demande.

**VANNE PAPILLON, À SOUDER, ACTIONNÉE EN TIRANT LA POIGNÉE 4 POSITIONS, APPROUVÉE CRN  
MODÈLE VP5101**



| GRANDEUR | DIMENSIONS SELON LE SCHÉMA |       |         |         |         |
|----------|----------------------------|-------|---------|---------|---------|
| OD       | A                          | D     | E       | L       | H       |
| 1,00"    | 3,1102"                    | 1,00" | 0,8700" | 1,9488" | 0,9252" |
| 1,50"    | 3,3465"                    | 1,50" | 1,3700" | 2,0669" | 0,9252" |
| 2,00"    | 3,937"                     | 2,00" | 1,8700" | 2,3622" | 1,0236" |
| 2,50"    | 4,5276"                    | 2,50" | 2,3425" | 2,6575" | 1,0630" |
| 3,00"    | 5,000"                     | 3,00" | 2,8425" | 2,8937" | 1,1024" |
| 4,00"    | 6,1417"                    | 4,00" | 3,8425" | 3,4646" | 1,1811" |

Autres grandeurs et face à face disponibles sur demande.

**SÉRIE # VP5101**

Acier inoxydable 304

| GRANDEUR | EPDM          | SILICONE<br>TRANSPARENT | SILICONE ROUGE | FKM (VITON)   |
|----------|---------------|-------------------------|----------------|---------------|
| OD       | PIÈCE #       | PIÈCE #                 | PIÈCE #        | PIÈCE #       |
| 1,00"    | VP5101-E-10-4 | VP5101-ST-10-4          | VP5101-S-10-4  | VP5101-F-10-4 |
| 1,50"    | VP5101-E-15-4 | VP5101-ST-15-4          | VP5101-S-15-4  | VP5101-F-15-4 |
| 2,00"    | VP5101-E-20-4 | VP5101-ST-20-4          | VP5101-S-20-4  | VP5101-F-20-4 |
| 2,50"    | VP5101-E-25-4 | VP5101-ST-25-4          | VP5101-S-25-4  | VP5101-F-25-4 |
| 3,00"    | VP5101-E-30-4 | VP5101-ST-30-4          | VP5101-S-30-4  | VP5101-F-30-4 |
| 4,00"    | VP5101-E-40-4 | VP5101-ST-40-4          | VP5101-S-40-4  | VP5101-F-40-4 |

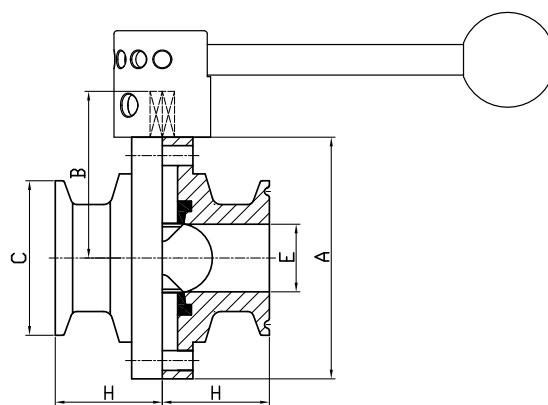
**SÉRIE # VP5101**

Acier inoxydable 316L

| GRANDEUR | EPDM           | SILICONE<br>TRANSPARENT | SILICONE ROUGE | FKM (VITON)    |
|----------|----------------|-------------------------|----------------|----------------|
| OD       | PIÈCE #        | PIÈCE #                 | PIÈCE #        | PIÈCE #        |
| 1,00"    | VP5101-E-10-6L | VP5101-ST-10-6L         | VP5101-S-10-6L | VP5101-F-10-6L |
| 1,50"    | VP5101-E-15-6L | VP5101-ST-15-6L         | VP5101-S-15-6L | VP5101-F-15-6L |
| 2,00"    | VP5101-E-20-6L | VP5101-ST-20-6L         | VP5101-S-20-6L | VP5101-F-20-6L |
| 2,50"    | VP5101-E-25-6L | VP5101-ST-25-6L         | VP5101-S-25-6L | VP5101-F-25-6L |
| 3,00"    | VP5101-E-30-6L | VP5101-ST-30-6L         | VP5101-S-30-6L | VP5101-F-30-6L |
| 4,00"    | VP5101-E-40-6L | VP5101-ST-40-6L         | VP5101-S-40-6L | VP5101-F-40-6L |



**VANNE PAPILLON, TRI-CLAMP®, ACTIONNÉE EN TIRANT LA POIGNÉE 4 POSITIONS, APPROUVÉE CRN  
MODÈLE VP5101CL**



| GRANDEUR | DIMENSIONS SELON LE SCHÉMA |         |         |         |         |
|----------|----------------------------|---------|---------|---------|---------|
| OD       | A                          | B       | C       | E       | H       |
| 1,00"    | 3,1102"                    | 1,9488" | 1,9882  | 0,8700  | 1,3780" |
| 1,50"    | 3,3465"                    | 2,0669" | 1,9882  | 1,3700  | 1,3780" |
| 2,00"    | 3,9370"                    | 2,3622" | 2,5197  | 1,8700" | 1,4567" |
| 2,50"    | 4,5276"                    | 2,6575" | 3,0512  | 2,3700" | 1,4960" |
| 3,00"    | 5,000"                     | 2,8937" | 3,5827  | 2,8700" | 1,5354" |
| 4,00"    | 6,1417"                    | 3,4646" | 4,6850  | 3,8425" | 1,7717" |
| 6,00"    | 8,4646"                    | 4,6654" | 6,5669" | 5,7795" | 2,4800" |

Autres grandeurs et face à face disponibles sur demande.

**SÉRIE # VP5101CL**

Acier inoxydable 304

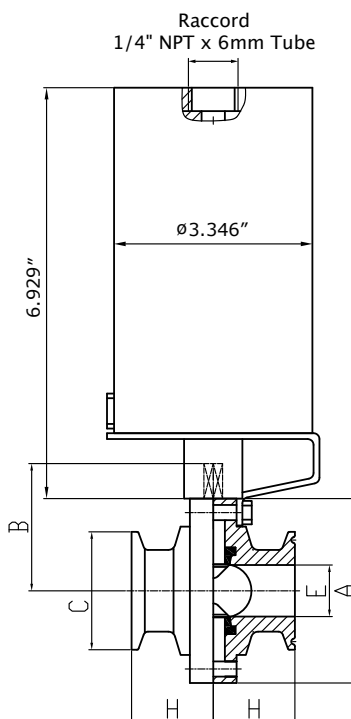
| GRANDEUR | EPDM            | SILICONE<br>TRANSPARENT | SILICONE ROUGE  | FKM (VITON)     |
|----------|-----------------|-------------------------|-----------------|-----------------|
| OD       | PIÈCE #         | PIÈCE #                 | PIÈCE #         | PIÈCE #         |
| 1,00"    | VP5101CL-E-10-4 | VP5101CL-ST-10-4        | VP5101CL-S-10-4 | VP5101CL-F-10-4 |
| 1,50"    | VP5101CL-E-15-4 | VP5101CL-ST-15-4        | VP5101CL-S-15-4 | VP5101CL-F-15-4 |
| 2,00"    | VP5101CL-E-20-4 | VP5101CL-ST-20-4        | VP5101CL-S-20-4 | VP5101CL-F-20-4 |
| 2,50"    | VP5101CL-E-25-4 | VP5101CL-ST-25-4        | VP5101CL-S-25-4 | VP5101CL-F-25-4 |
| 3,00"    | VP5101CL-E-30-4 | VP5101CL-ST-30-4        | VP5101CL-S-30-4 | VP5101CL-F-30-4 |
| 4,00"    | VP5101CL-E-40-4 | VP5101CL-ST-40-4        | VP5101CL-S-40-4 | VP5101CL-F-40-4 |

**SÉRIE # VP5101CL**

Acier inoxydable 316L

| GRANDEUR | EPDM             | SILICONE<br>TRANSPARENT | SILICONE ROUGE   | FKM (VITON)      |
|----------|------------------|-------------------------|------------------|------------------|
| OD       | PIÈCE #          | PIÈCE #                 | PIÈCE #          | PIÈCE #          |
| 1,00"    | VP5101CL-E-10-6L | VP5101CL-ST-10-6L       | VP5101CL-S-10-6L | VP5101CL-F-10-6L |
| 1,50"    | VP5101CL-E-15-6L | VP5101CL-ST-15-6L       | VP5101CL-S-15-6L | VP5101CL-F-15-6L |
| 2,00"    | VP5101CL-E-20-6L | VP5101CL-ST-20-6L       | VP5101CL-S-20-6L | VP5101CL-F-20-6L |
| 2,50"    | VP5101CL-E-25-6L | VP5101CL-ST-25-6L       | VP5101CL-S-25-6L | VP5101CL-F-25-6L |
| 3,00"    | VP5101CL-E-30-6L | VP5101CL-ST-30-6L       | VP5101CL-S-30-6L | VP5101CL-F-30-6L |
| 4,00"    | VP5101CL-E-40-6L | VP5101CL-ST-40-6L       | VP5101CL-S-40-6L | VP5101CL-F-40-6L |
| 6,00"    |                  | VP5101CL-ST-60-6L       |                  |                  |

**VANNE PAPILLON, TRI-CLAMP® AVEC ACTIONNEUR PNEUMATIQUE SIMPLE ACTION, APPROUVÉE CRN  
MODÈLE SU30485SA**



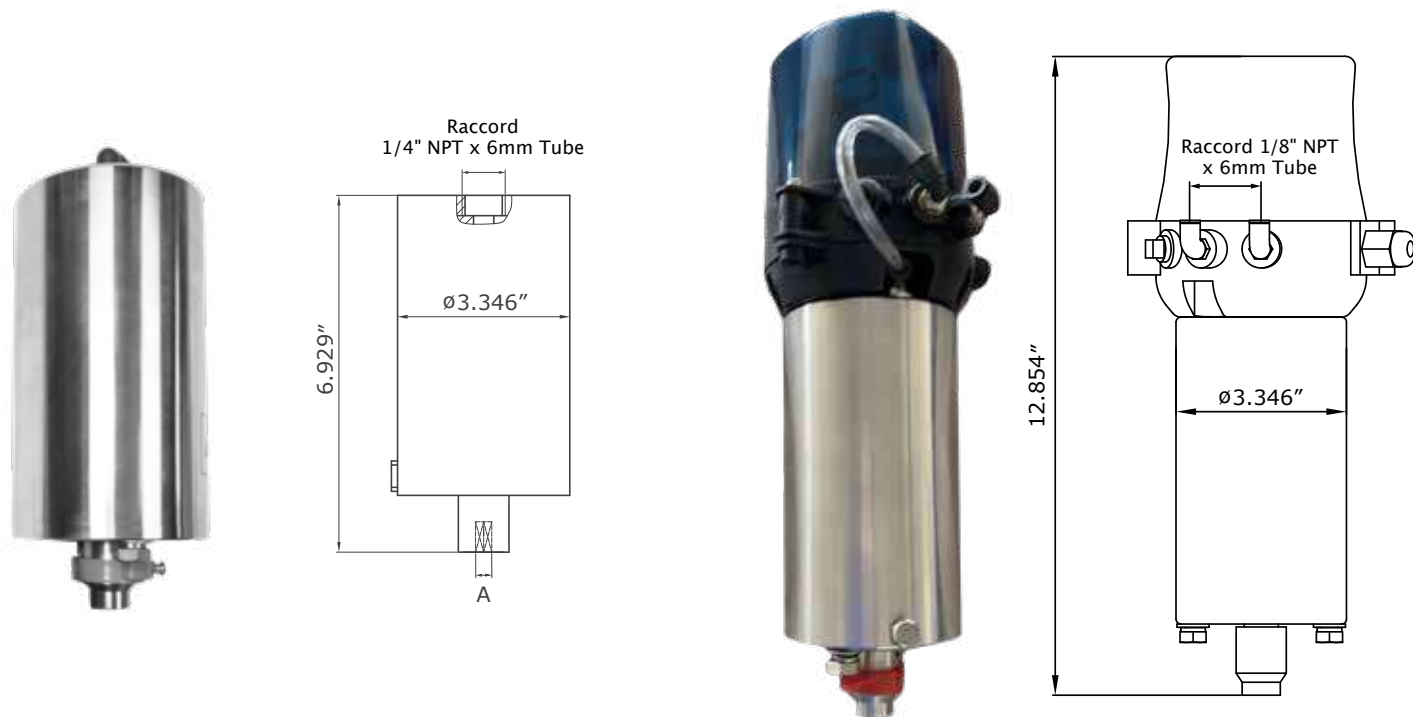
| GRANDEUR | DIMENSIONS SELON LE SCHÉMA |         |         |         |         |
|----------|----------------------------|---------|---------|---------|---------|
| OD       | A                          | B       | C       | E       | H       |
| 1,00"    | 3,1102"                    | 1,9488" | 1,9882" | 0,8700" | 1,378"  |
| 1,50"    | 3,3465"                    | 2,0669" | 1,9882" | 1,3700" | 1,378"  |
| 2,00"    | 3,9370"                    | 2,3622" | 2,5197" | 1,8700" | 1,4567" |
| 2,50"    | 4,5276"                    | 2,6575" | 3,0512" | 2,3700" | 1,4960" |
| 3,00"    | 5,000"                     | 2,8937" | 3,5827" | 2,8700" | 1,5354" |
| 4,00"    | 6,1417"                    | 3,4646" | 4,6850" | 3,8425" | 1,7717" |

Autres grandeurs et face à face disponibles sur demande.

**SÉRIE # BV5101CL/SU30485SA**  
Acier inoxydable 316L

| GRANDEUR | EPDM            | SILICONE<br>TRANSPARENT | SILICONE ROUGE  | FKM (VITON)     |
|----------|-----------------|-------------------------|-----------------|-----------------|
| OD       | PIÈCE #         | PIÈCE #                 | PIÈCE #         | PIÈCE #         |
| 1,00"    | SU30485SA-10CLE | SU30485SA-10CLST        | SU30485SA-10CLS | SU30485SA-10CLF |
| 1,50"    | SU30485SA-15CLE | SU30485SA-15CLST        | SU30485SA-15CLS | SU30485SA-15CLF |
| 2,00"    | SU30485SA-20CLE | SU30485SA-20CLST        | SU30485SA-20CLS | SU30485SA-20CLF |
| 2,50"    | SU30485SA-25CLE | SU30485SA-25CLST        | SU30485SA-25CLS | SU30485SA-25CLF |
| 3,00"    | SU30485SA-30CLE | SU30485SA-30CLST        | SU30485SA-30CLS | SU30485SA-30CLF |
| 4,00"    | SU30485SA-40CLE | SU30485SA-40CLST        | SU30485SA-40CLS | SU30485SA-40CLF |

## ACTIONNEUR PNEUMATIQUE SIMPLE ACTION STYLE CANISTER AVEC OU SANS POSITIONNEUR (SANS VANNE)



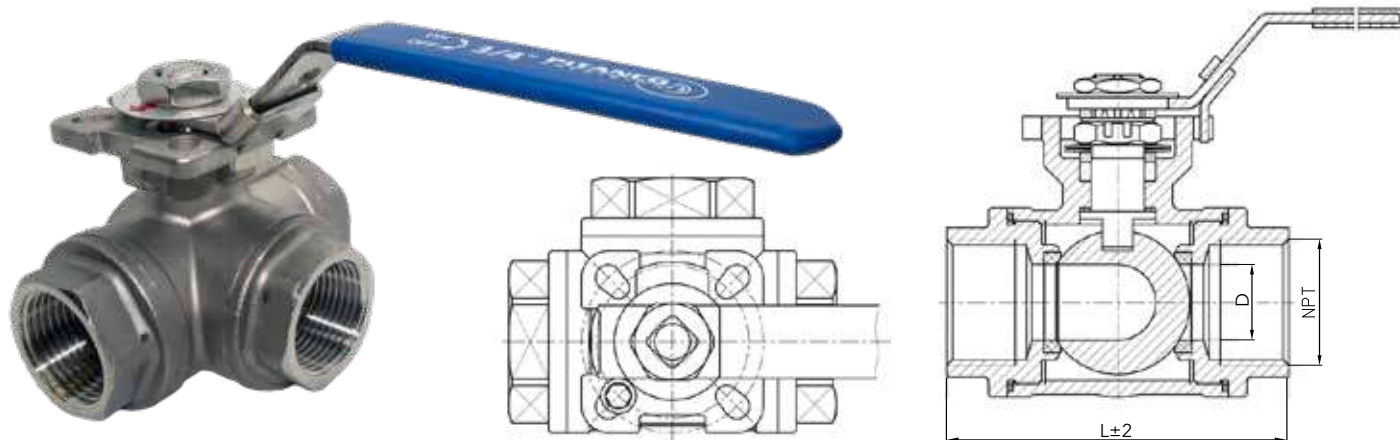
| DESCRIPTION  | DIMENSIONS A | PIÈCE #           |
|--|--------------|-------------------|
| Actionneur pneumatique simple action pour vanne 1/2" @ 2"  | 8mm          | SU304085SA-STYLE1 |
| Actionneur pneumatique simple action pour vanne 2,50" @ 4"   | 10mm         | SU304085SA-STYLE2 |
| Actionneur pneumatique simple action pour vanne 1/2" @ 2"<br>avec positionneur (2 interrupteurs de fin de course)  | 8mm          | SU304085SA-LS1    |
| Actionneur pneumatique simple action pour vanne 2,50" @ 4"<br>avec positionneur (2 interrupteurs de fin de course) | 10mm         | SU304085SA-LS2    |

## BRAQUETTE DE MONTAGE POUR VANNE PAPILLON ET ACTIONNEUR PNEUMATIQUE SIMPLE ACTION



| GRANDEUR | ISO     | Acier inoxydable |
|----------|---------|------------------|
| OD       |         | PIÈCE #          |
| 1,00"    | F05/F07 | BR100-4          |
| 1,50"    | F05/F07 | BR150-4          |
| 2,00"    | F05/F07 | BR200-4          |
| 2,50"    | F05/F07 | BR250-4          |
| 3,00"    | F05/F07 | BR300-4          |
| 4,00"    | F05/F07 | BR400-4          |

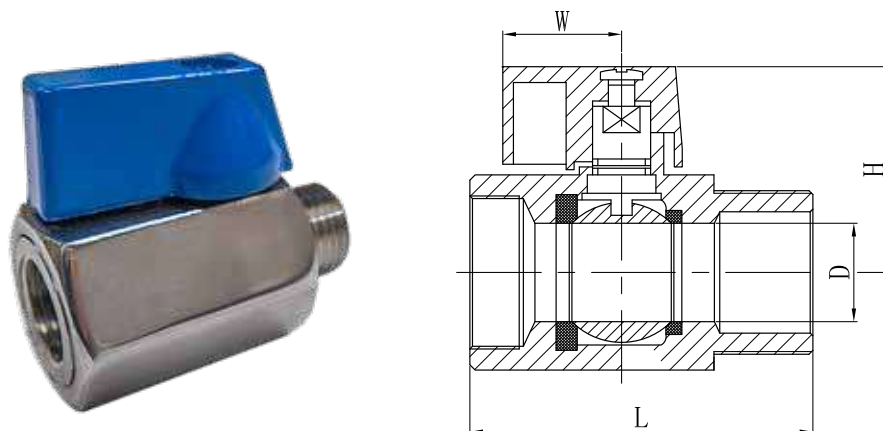
**ROBINET À TOURNANT SPHÉRIQUE, NPT, 3 VOIES, L PORT, 1000 WOG,  
PASSAGE RÉDUIT, POIGNÉE VERROUILLABLE, MONTAGE ISO, APPROUVÉ CRN  
MODÈLE BV3W**



| GRANDEUR | DIMENSIONS<br>selon le schéma |         |                         |          | SÉRIE # BV3W<br>Acier inoxydable 316L |  |
|----------|-------------------------------|---------|-------------------------|----------|---------------------------------------|--|
| OD       | d                             | L       | BREAK TORQUE<br>Inch/lb | ISO 5211 | PIÈCE #                               |  |
| 0,50"    | 0,3937"                       | 2,7953" | 80                      | F03/F04  | BV3W-050-316L                         |  |
| 0,75"    | 0,5906"                       | 3,3071" | 100                     | F04/F05  | BV3W-075-316L                         |  |
| 1,00"    | 0,7087"                       | 3,4646" | 200                     | F04/F05  | BV3W-100-316L                         |  |
| 1,25"    | 0,9449"                       | 4,6063" | 315                     | F04/F05  | BV3W-125-316L                         |  |
| 1,50"    | 1,2598"                       | 5,2559" | 400                     | F05/F07  | BV3W-150-316L                         |  |
| 2,00"    | 1,4961"                       | 5,7874" | 550                     | F05/F07  | BV3W-200-316L                         |  |
| 2,50"    | 1,9291"                       | 6,5354" | 900                     | F07/F10  | BV3W-250-316L                         |  |
| 3,00"    | 2,5590"                       | 9,4094" | 1200                    | F07/F10  | BV3W-300-316L                         |  |

Autres filets disponibles sur demande.

**MINI VALVE À BILLE, NPTF x NPTM, 1000 WOG, APPROUVÉE CRN  
MODÈLE MBVSS25**



| GRANDEUR | DIMENSIONS<br>selon le schéma |         |         |         | SÉRIE # MBVSS25<br>Acier inoxydable 304 | SÉRIE # MBVSS25<br>Acier inoxydable 316L |
|----------|-------------------------------|---------|---------|---------|---|--|
| OD       | L                             | D       | H       | W       | PIÈCE #                                 | PIÈCE #                                  |
| 0,25"    | 1,6535"                       | 0,2756" | 1,0236" | 0,9055" | MBVSS25-4                               | MBVSS25-6L                               |

Autres filets disponibles sur demande.

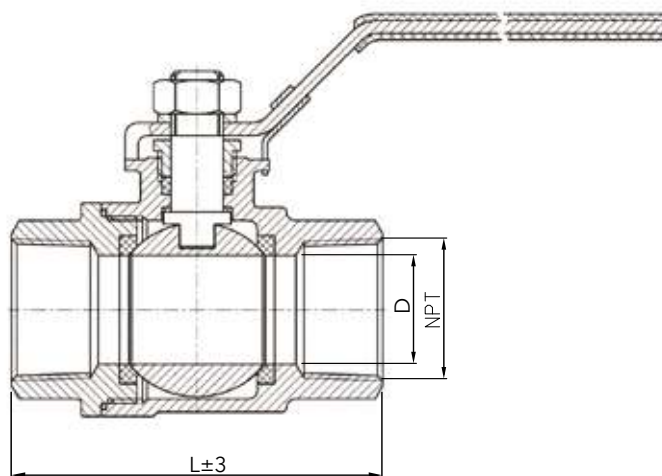
**ROBINET À TOURNANT SPHÉRIQUE, NPT, 1000 WOG, PASSAGE INTÉGRAL,  
POIGNÉE VERROUILLABLE, APPROUVÉ CRN  
MODÈLE R600**



SÉRIE # R600



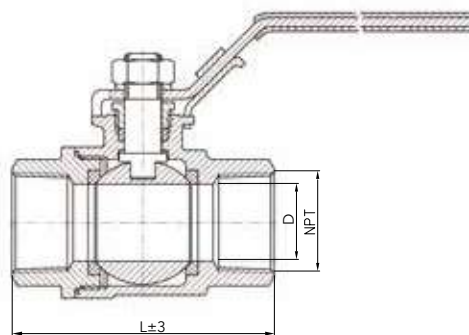
SÉRIE # R600HD



| GRANDEUR | DIMENSIONS<br>selon le schéma |         | SÉRIE # R600<br>Acier inoxydable 304 | SÉRIE # R600HD<br>Acier inoxydable 316L - HEAVY DUTY |
|----------|-------------------------------|---------|--------------------------------------|--|
|          | OD                            | D       | L                                    | PIÈCE #  |
| 0,25"    | 0,3937"                       | 2,1654" | R600-0250-4                          | R600HD-0250-6L                                       |
| 0,375"   | 0,4724"                       | 2,1654" | R600-0375-4                          | R600HD-0375-6L                                       |
| 0,50"    | 0,5906"                       | 2,1654" | R600-0500-4                          | R600HD-0500-6L                                       |
| 0,75"    | 0,7874"                       | 2,4409" | R600-0750-4                          | R600HD-0750-6L                                       |
| 1,00"    | 0,9843"                       | 2,9528" | R600-1000-4                          | R600HD-1000-6L                                       |
| 1,25"    | 1,2598"                       | 3,3661" | R600-1250-4                          | R600HD-1250-6L                                       |
| 1,50"    | 1,4961"                       | 3,8189" | R600-1500-4                          | R600HD-1500-6L                                       |
| 2,00"    | 1,9291"                       | 4,2126" | R600-2000-4                          | R600HD-2000-6L                                       |
| 2,50"    | 2,5197"                       | 5,6693" | R600-2500-4                          | R600HD-2500-6L                                       |
| 3,00"    | 3,1102"                       | 6,6535" | R600-3000-4                          | R600HD-3000-6L                                       |

Autres filets disponibles sur demande.

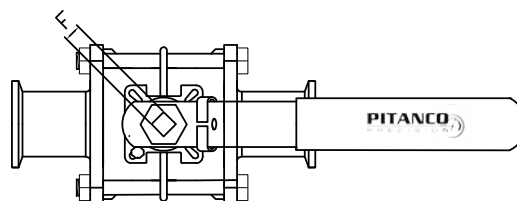
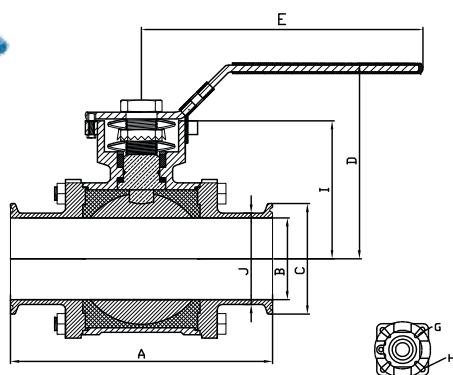
**ROBINET À TOURNANT SPHÉRIQUE, NPT, 2000 WOG, PASSAGE INTÉGRAL,  
POIGNÉE VERROUILLABLE, APPROUVÉ CRN  
MODÈLE R602**



| GRANDEUR | DIMENSIONS<br>selon le schéma |         | SÉRIE # R602<br>Acier inoxydable 304 | SÉRIE # R602<br>Acier inoxydable 316L |
|----------|-------------------------------|---------|--------------------------------------|---------------------------------------|
|          | OD                            | D       | L                                    | PIÈCE #                               |
| 0,25"    | 0,3937"                       | 2,1062" | R602-0250-4                          | R602-0250-6                           |
| 0,375"   | 0,4724"                       | 2,1260" | R602-0375-4                          | R602-0375-6                           |
| 0,50"    | 0,5906"                       | 2,9528" | R602-0500-4                          | R602-0500-6                           |
| 0,75"    | 0,7874"                       | 3,1496" | R602-0750-4                          | R602-0750-6                           |
| 1,00"    | 0,9843"                       | 3,5039" | R602-1000-4                          | R602-1000-6                           |
| 1,25"    | 1,2598"                       | 4,252"  | R602-1250-4                          | R602-1250-6                           |
| 1,50"    | 1,4961"                       | 4,6850" | R602-1500-4                          | R602-1500-6                           |
| 2,00"    | 1,9291"                       | 5,4724" | R602-2000-4                          | R602-2000-6                           |
| 2,50"    | 2,5590"                       | 6,378"  | R602-2500-4                          | R602-2500-6                           |
| 3,00"    | 3,1102"                       | 6,6929" | R602-3000-4                          | R602-3000-6                           |

Autres diamètres disponibles sur demande.

**ROBINET À TOURNANT SPHÉRIQUE, TRI-CLAMP®, ENCAPSULÉ, 1000 WOG, PASSAGE INTÉGRAL, POIGNÉE VERROUILLABLE, MONTAGE ISO, APPROUVÉ 3A ET CRN  
MODÈLE R801CL**



| GRAN-<br>DEUR | DIMENSIONS SELON LE SCHÉMA |        |        |        |         |      |     |     |        |        | SÉRIE # R801CL<br>Acier inoxydable 316L |                            |
|---------------|----------------------------|--------|--------|--------|---------|------|-----|-----|--------|--------|---|----------------------------|
|               | OD                         | A      | B      | C      | D       | E    | F   | G   | H      | I      | J                                       | BREAK<br>TORQUE<br>Inch/lb |
| 0,50"         | 0,370"                     | 1,004" | 3,563" | 2,520" | 5,157"  | 9mm  |     | F04 | 1,457" | 0,590" | 80                                      | R801CL-050-6L              |
| 0,75"         | 0,620"                     | 1,004" | 4,071" | 2,677" | 5,157"  | 9mm  |     | F04 | 1,693" | 0,748" | 85                                      | R801CL-075-6L              |
| 1,00"         | 0,870"                     | 1,988" | 4,496" | 3,386" | 6,654"  | 11mm |     | F05 | 2,008" | 1,142" | 120                                     | R801CL-100-6L              |
| 1,50"         | 1,370"                     | 1,988" | 5,382" | 4,823" | 8,386"  | 14mm |     | F07 | 2,795" | 1,535" | 230                                     | R801CL-150-6L              |
| 2,00"         | 1,870"                     | 2,520" | 6,031" | 4,823" | 8,386"  | 17mm |     | F07 | 3,110" | 2,126" | 450                                     | R801CL-200-6L              |
| 2,50"         | 2,370"                     | 3,051" | 6,587" | 5,492" | 8,386"  | 17mm |     | F07 | 3,700" | 2,638" | 600                                     | R801CL-250-6L              |
| 3,00"         | 2,870"                     | 3,583" | 7,571" | 6,496" | 12,598" | 27mm | F07 | F10 | 4,311" | 3,110" | 1050                                    | R801CL-300-6L              |

Autres grandeurs disponibles sur demande.

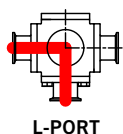
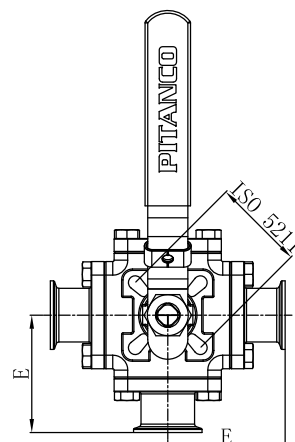
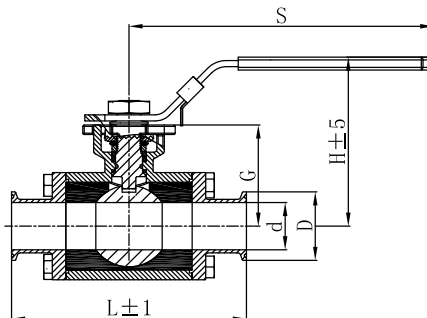
**TROUSSE DE REMPLACEMENT DE SIÈGES PTFE (TEFLON), APPROUVÉ FDA  
MODÈLE RKR801**



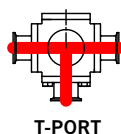
| GRANDEUR | POUR VALVE R801CL<br>(ENCAPSULÉ) |
|----------|----------------------------------|
| OD       | PIÈCE #                          |
| 0,50"    | RKR801-050-PTFE                  |
| 0,75"    | RKR801-075-PTFE                  |
| 1,00"    | RKR801-100-PTFE                  |
| 1,25"    | RKR801-125-PTFE                  |
| 1,50"    | RKR801-150-PTFE                  |
| 2,00"    | RKR801-200-PTFE                  |
| 2,50"    | RKR801-250-PTFE                  |
| 3,00"    | RKR801-300-PTFE                  |

Autres grandeurs disponibles sur demande.

**ROBINET À TOURNANT SPHÉRIQUE, TRI-CLAMP®, 3 VOIES, ENCAPSULÉ, 1000 WOG, T OU L PORT  
PASSAGE INTÉGRAL, POIGNÉE VERROUILLABLE, MONTAGE ISO , APPROUVÉ 3A ET CRN  
MODÈLE DR801CL**



| L-PORT - DIRECTION DU DÉBIT |    |    |    |  |
|-----------------------------|----|----|----|--|
| #1                          | #2 | #3 | #4 |  |
|                             |    |    |    |  |



| T-PORT - DIRECTION DU DÉBIT |    |    |    |  |
|-----------------------------|----|----|----|--|
| #1                          | #2 | #3 | #4 |  |
|                             |    |    |    |  |

| GRANDEUR | DIMENSIONS SELON LE SCHÉMA |           |           |           |           |         |         |                         | SÉRIE # DR801CL<br>Acier inoxydable 316L |         |
|----------|----------------------------|-----------|-----------|-----------|-----------|---------|---------|-------------------------|--|---------|
|          | OD                         | L<br>±0.5 | d<br>±0.1 | D<br>±0.1 | E<br>±0.5 | H<br>±5 | S<br>±5 | BREAK TORQUE<br>Inch/lb | ISO 5211                                 | PIÈCE # |
| 0,50"    | 4,173"                     | 0,370"    | 0,992"    | 2,087"    | 3,504"    | 6,654"  | 90      | F03/F04                 | DR801CL-050-6L-(*)                       |         |
| 0,75"    | 4,173"                     | 0,620"    | 0,992"    | 2,087"    | 3,504"    | 6,654"  | 100     | F03/F04                 |  |         |
| 1,00"    | 6,299"                     | 0,870"    | 1,988"    | 2,087"    | 4,016"    | 6,654"  | 200     | F04/F05                 | DR801CL-100-6L-(*)                       |         |
| 1,50"    | 7,205"                     | 1,370"    | 1,988"    | 2,087"    | 5,000"    | 8,386"  | 410     | F05/F07                 | DR801CL-150-6L-(*)                       |         |
| 2,00"    | 8,504"                     | 1,870"    | 2,520"    | 4,252"    | 5,472"    | 8,386"  | 700     | F07/F10                 | DR801CL-200-6L-(*)                       |         |
| 2,50"    | 9,488"                     | 2,370"    | 3,051"    | 4,744"    | 6,524"    | 8,386"  | 1300    | F07/F10                 |  |         |
| 3,00"    | 9,488"                     | 2,870"    | 3,583"    | 5,502"    | 6,693"    | 12,598" | 2200    | F10/F12                 | DR801CL-300-6L-(*)                       |         |
| 4,00"    | 12,756"                    | 3,835"    | 4,685"    | 6,378"    | 7,598"    | 12,598" | 2500    | F10/F12                 |  |         |

Autres grandeurs disponibles sur demande.

\* = L ou T Port.

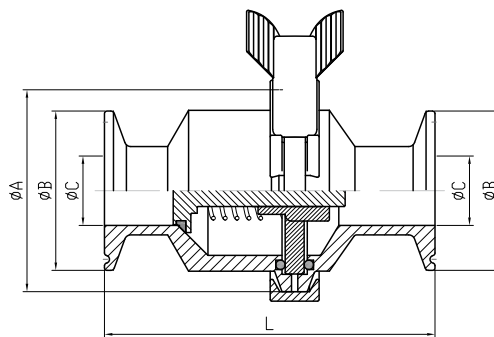
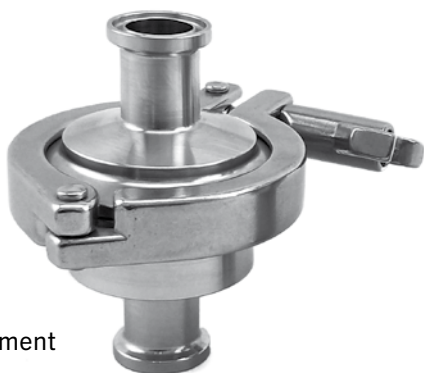
**TROUSSE DE REMPLACEMENT DE SIÈGES PTFE (TEFLON), APPROUVÉ FDA  
MODÈLE RKDR801**

| GRANDEUR | POUR VALVE DR801CL<br>(ENCAPSULÉ) |
|----------|-----------------------------------|
| OD       | PIÈCE #                           |
| 0,50"    | RKDR801-050-PTFE                  |
| 0,75"    |                                   |
| 1,00"    | RKDR801-100-PTFE                  |
| 1,50"    | RKDR801-150-PTFE                  |
| 2,00"    | RKDR801-200-PTFE                  |
| 2,50"    |                                   |
| 3,00"    | RKDR801-300-PTFE                  |

Autres grandeurs disponibles sur demande.



**CLAPET ANTI-RETOUR, TRI-CLAMP®, POLI #7, APPROUVÉ 3A, AVEC SIÈGE EPDM NOIR  
MODÈLE CLCV**



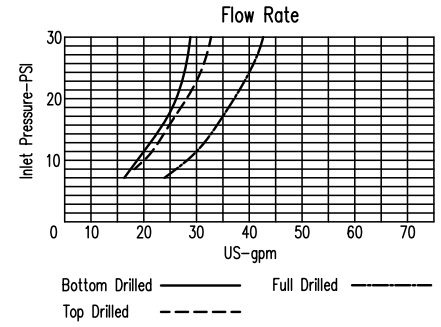
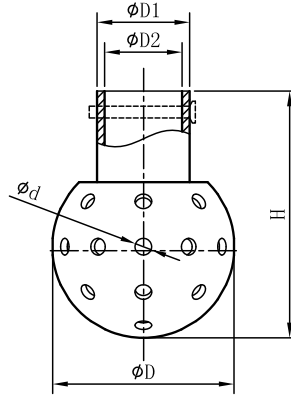
**SPÉCIFICATIONS**

- 15 / 200°F
- 140 PSI maximum
- Siège EPDM noir
- Montage horizontal uniquement

| GRANDEUR | DIMENSIONS<br>selon le schéma |         |         |          | SÉRIE # CLVC<br>Acier inoxydable 316L |               |
|----------|-------------------------------|---------|---------|----------|---------------------------------------|---------------|
| OD       | A                             | B       | C       | L        | CRACKING PRESSURE<br>(PSI)            | PIÈCE #       |
| 0,50"    | 1,9881"                       | 0,9843" | 0,3740" | 3,5000"  | 2,6                                   | CLCV-050-316L |
| 0,75"    | 2,5197"                       | 0,9843" | 0,6220" | 3,5000"  | 2,6                                   | CLCV-075-316L |
| 1,00"    | 2,5197"                       | 1,9882" | 0,8700" | 4,1260"  | 3,6                                   | CLCV-100-316L |
| 1,50"    | 3,0518"                       | 1,9882" | 1,3700" | 4,5630"  | 3,6                                   | CLCV-150-316L |
| 2,00"    | 3,5827"                       | 2,5197" | 1,8700" | 5,0630"  | 3,6                                   | CLCV-200-316L |
| 2,50"    | 4,1732"                       | 3,0512" | 2,3740" | 5,3740"  | 3,6                                   | CLCV-250-316L |
| 3,00"    | 4,6850"                       | 3,5827" | 2,8740" | 6,1260"  | 4,3                                   | CLCV-300-316L |
| 4,00"    | 5,6890"                       | 4,6850" | 3,8425" | 8,1260"  | 4,3                                   | CLCV-400-316L |
| 6,00"    | 8,5433"                       | 6,5669" | 5,7795" | 10,1575" | 4,7                                   | CLCV-600-316L |

Autres diamètres et matériel de siège disponibles sur demande.

## BOULE DE PULVÉRISATION FIXE, 180° AU BAS, 180° AU HAUT OU 360° MODÈLE BSTC



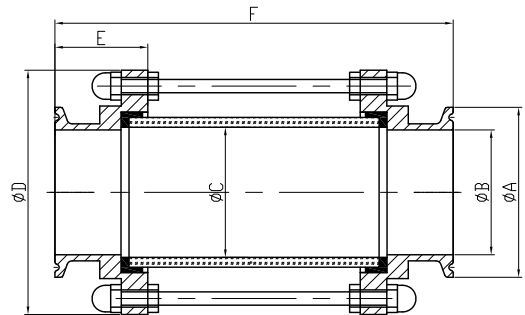
| GRANDEUR | ROTATION     | DIMENSIONS<br>selon le schéma |        |        |        |        | SÉRIE # STC<br>Acier inoxydable 316L |
|----------|--------------|-------------------------------|--------|--------|--------|--------|--------------------------------------|
| OD       |              | D                             | D1     | D2     | H      | d      | PIÈCE #                              |
| 1,00"    | 180° au bas  | 2,078"                        | 1,000" | 0,870" | 2,598" | 0,079" | BSTC-10-180BT-6                      |
| 1,50"    |              | 2,96"                         | 1,500" | 1,370" | 3,346" | 0,087" | BSTC-15-180BT-6                      |
| 1,00"    | 180° au haut | 2,078"                        | 1,000" | 0,870" | 2,598" | 0,079" | BSTC-10-180TOP-6                     |
| 1,50"    |              | 2,96"                         | 1,500" | 1,370" | 3,346" | 0,087" | BSTC-15-180TOP-6                     |
| 1,00"    | 360°         | 2,078"                        | 1,000" | 0,870" | 2,598" | 0,079" | BSTC-10-360-6                        |
| 1,50"    |              | 2,96"                         | 1,500" | 1,370" | 3,346" | 0,087" | BSTC-15-360-6                        |

Autres diamètres disponibles sur demande.

## VERRE DE REGARD, TRI-CLAMP®, POLI # 7, AVEC SIÈGE EPDM NOIR MODÈLE SG

### SPÉCIFICATIONS

- Vitre de 5 mm
- 200°F maximum
- 87 PSI maximum
- Siège EPDM noir



| GRANDEUR | DIMENSIONS<br>selon le schéma |        |         |         |         |         | SÉRIE # B28W<br>Acier inoxydable 316L | TROUSSE DE RÉPARATION<br>Inclus vitre de Borosilicate<br>et 2 sièges EPDM noir |
|----------|-------------------------------|--------|---------|---------|---------|---------|---------------------------------------|--|
| OD       | A                             | B      | C       | D       | E       | F       | PIÈCE #                               | PIÈCE #  |
| 1,00"    | 1,988"                        | 0,870" | 0,9449" | 3,1102" | 1,378"  | 5,6299" | SG100CL-6L                            | RKSG-100-EPDM  |
| 1,50"    | 1,988"                        | 1,370" | 1,378"  | 3,3465" | 1,378"  | 5,7480" | SG150CL-6L                            | RKSG-150-EPDM  |
| 2,00"    | 2,5197"                       | 1,870" | 1,9685" | 4,1339" | 1,4567" | 5,9055" | SG200CL-6L                            | RKSG-200-EPDM  |
| 3,00"    | 3,5827"                       | 2,870" | 2,9528" | 4,9213" | 1,5354" | 6,1417" | SG300CL-6L                            | RKSG-300-EPDM  |

Autres diamètres et matériel de siège disponibles sur demande.

# Tubes et Accessoires



**TUBE EN ACIER INOXYDABLE, POLI ANNEALED, LONGUEUR DE 20', APPROUVÉ 3A  
MODÈLE A270**

FINITION DE SURFACE  
· 32 RA OD / 20 RA ID



| TUBE  | GAUGE | ÉPAISSEUR<br>DU MUR | SÉRIE # A270<br>Acier inoxydable 304 | SÉRIE # A270<br>Acier inoxydable 316L |
|-------|-------|---------------------|--------------------------------------|---------------------------------------|
| OD    |       |                     | PIÈCE #                              | PIÈCE #                               |
| 0,50" | 16    | 0,065"              | A270-050-4**                         | A270-050-6L**                         |
| 0,75" | 16    | 0,065"              | A270-075-4                           | A270-075-6L                           |
| 1,00" | 16    | 0,065"              | A270-100-4                           | A270-100-6L                           |
| 1,50" | 16    | 0,065"              | A270-150-4                           | A270-150-6L                           |
| 2,00" | 16    | 0,065"              | A270-200-4                           | A270-200-6L                           |
| 2,50" | 16    | 0,065"              | A270-250-4                           | A270-250-6L                           |
| 3,00" | 16    | 0,065"              | A270-300-4                           | A270-300-6L                           |
| 4,00" | 14    | 0,083"              | A270-400-4                           | A270-400-6L                           |
| 6,00" | 12    | 0,109"              | A270-600-4                           |                                       |
| 8,00" | 12    | 0,109"              | A270-800-4                           |                                       |

Autres diamètres disponibles sur demande.

\*\*Non-Annealed

**POIDS ET PRESSIONS DE FONCTIONNEMENT DES TUBES**

| ACIER INOXYDABLE 304 |                           |                                  |                                   | ACIER INOXYDABLE 316L |                           |                                  |                                   |
|----------------------|---------------------------|----------------------------------|-----------------------------------|-----------------------|---------------------------|----------------------------------|-----------------------------------|
| TUBE                 | POIDS<br>PAR PIED<br>(LB) | PRESSION<br>D'OPÉRATION<br>(PSI) | PRESSION<br>D'ÉCLATEMENT<br>(PSI) | TUBE                  | POIDS<br>PAR PIED<br>(LB) | PRESSION<br>D'OPÉRATION<br>(PSI) | PRESSION<br>D'ÉCLATEMENT<br>(PSI) |
| 0,50"                | 0,30                      | 4870                             | 19500                             | 0,50"                 | 0,30                      | 3250                             | 19500                             |
| 0,75"                | 0,48                      | 3250                             | 13000                             | 0,75"                 | 0,48                      | 2167                             | 13000                             |
| 1,00"                | 0,66                      | 2440                             | 9800                              | 1,00"                 | 0,66                      | 2280                             | 9100                              |
| 1,50"                | 1,00                      | 1630                             | 6500                              | 1,50"                 | 1,00                      | 1520                             | 6100                              |
| 2,00"                | 1,35                      | 1220                             | 4900                              | 2,00"                 | 1,35                      | 1140                             | 4600                              |
| 2,50"                | 1,70                      | 980                              | 3900                              | 2,50"                 | 1,70                      | 910                              | 3600                              |
| 3,00"                | 2,05                      | 810                              | 3300                              | 3,00"                 | 2,05                      | 760                              | 3000                              |
| 4,00"                | 3,50                      | 780                              | 3100                              | 4,00"                 | 3,50                      | 730                              | 2900                              |
| 6,00"                | 6,92                      | 680                              | 2720                              | 6,00"                 | 6,92                      | 635                              | 2540                              |
| 8,00"                | 9,30                      | 477                              | 1907                              | 8,00"                 | 9,30                      | 450                              | 1810                              |

## SUPPORT HEXAGONALE POUR TUBE, AVEC INSERTION DE PVC BLANC MODÈLE P24PS

TEMPÉRATURE MAXIMUM  
· 230°F / 110°C



| TUBE  | DIMENSIONS<br>selon le schéma |        | SÉRIE # P24PS<br>Acier inoxydable 304 |
|-------|-------------------------------|--------|---------------------------------------|
|       | OD                            | A      | B                                     |
| 0,50" | 2,687"                        | 2,000" | P24PS-0.50                            |
| 0,75" | 2,687"                        | 1,562" | P24PS-0.75                            |
| 1,00" | 3,625"                        | 2,125" | P24PS-1.00                            |
| 1,50" | 4,312"                        | 2,625" | P24PS-1.50                            |
| 2,00" | 4,312"                        | 3,125" | P24PS-2.00                            |
| 2,50" | 4,850"                        | 3,125" | P24PS-2.50                            |
| 3,00" | 5,500"                        | 4,250" | P24PS-3.00                            |
| 4,00" | 7,500"                        | 5,625" | P24PS-4.00                            |
| 6,00" | 9,750"                        | 7,375" | P24PS-6.00                            |
| 8,00" | 11,470"                       | 8,150" | P24PS-8.00                            |

Autres diamètres disponibles sur demande.